



# HygroMATIK®

## FlexLine

Электродный паровой увлажнитель воздуха



Руководство по эксплуатации



FLE.RU  
E-8881262

Определённые компьютерные программы, являющиеся составляющими данного изделия [или устройства / системы], разработаны компанией HygroMatik GmbH ("работа").

Авторские права принадлежат компании © HygroMatik GmbH [06.02.2018]

FLE 05/10/15/20/25/30/40/50/65/80/100/130 RU

Актуальная версия руководства по эксплуатации — по адресу [www.hygromatik.com](http://www.hygromatik.com).

Все права защищены.

Компания HygroMatik GmbH предоставляет законным пользователям настоящего изделия [или устройства / системы] право использовать данную работу исключительно в пределах разрешённой эксплуатации изделия [или устройства / системы]. Никакие иные права по данной лицензии не предоставляются. В частности, без предварительного письменного разрешения компании HygroMatik GmbH работу запрещается использовать, продавать, лицензировать, передавать, полностью или частично копировать или воспроизводить в какой бы то ни было форме. Исключение составляют формы использования, однозначно разрешённые в настоящем документе. Данный запрет никаким образом не затрагивает предыдущее положение.

### **▲ ПРЕДУПРЕЖДЕНИЕ**

#### **Опасность поражения электрическим током!**

Опасное электрическое напряжение.

Проводить любые работы на электрическом оборудовании разрешается только сертифицированным специалистам (электрикам или квалифицированным работникам с равноценным образованием).

<b>1. Введение</b> .....	<b>5</b>
1.1 Типографские пометки .....	5
1.2 Документация .....	5
1.3 Используемые символы .....	5
1.3.1 Указания по технике безопасности .....	5
1.3.2 Общие символы .....	5
1.4 Использование по назначению .....	6
<b>2. Указания по технике безопасности</b> .....	<b>7</b>
2.1 Указания по технике безопасности при эксплуатации .....	7
2.1.1 Объём .....	7
2.1.2 Эксплуатация устройства .....	7
2.1.3 Эксплуатация устройства .....	7
2.1.4 Монтаж, демонтаж, техническое обслуживание и ремонт устройства .....	8
2.1.5 Электрическое оборудование .....	8
2.2 Утилизация при демонтаже .....	8
<b>3. Транспортировка</b> .....	<b>9</b>
3.1 Общие сведения .....	9
3.2 Упаковка .....	9
3.3 Промежуточное хранение .....	9
3.4 Проверка правильности и полноты .....	9
<b>4. Назначение и конструкция</b> .....	<b>10</b>
4.1 Принцип действия .....	10
4.2 Механическая конструкция .....	10
4.3 Принцип действия .....	11
<b>5. Механический монтаж</b> .....	<b>12</b>
5.1 Характеристики окружающей среды и рекомендации по монтажу .....	12
5.1.1 Габаритные размеры устройства и указания по монтажу .....	13
5.2 Проверка монтажа устройства .....	16
5.3 Участок увлажнения VN .....	17
5.3.1 Расчёт участка увлажнения .....	17
5.3.2 Номограмма участка увлажнения .....	18
5.4 Парораспределители .....	19
5.4.1 Общие правила монтажа .....	19
5.4.2 Рекомендации по прокладке .....	19
5.5 Паровые шланги и шланги для конденсата .....	22
5.5.1 Правила определения параметров паровых шлангов .....	22
5.5.2 Шланги для конденсата .....	22
5.5.3 Методы прокладки .....	23
<b>6. Подвод воды</b> .....	<b>24</b>
6.1 Работа с умягчённой водой .....	24
6.2 Подвод воды .....	25
6.3 Отвод воды .....	25
6.4 Проверка подвода воды .....	26

---

<b>7. Электроподключение</b> .....	<b>27</b>
7.1 Порядок монтажа .....	27
7.2 Резьбовые кабельные коннекторы .....	28
7.3 Предохранительная цепь .....	29
7.4 Схема подключений .....	29
7.5 Проверка после электромонтажных работ .....	29
<b>8. Ввод в эксплуатацию</b> .....	<b>30</b>
<b>9. Техническое обслуживание</b> .....	<b>31</b>
9.1 Общие сведения .....	31
9.1.1 Сервисные сообщения .....	31
9.1.2 Сервисные сообщения о профилактических работах по техническому обслуживанию .....	31
9.1.3 Указания по технике безопасности при проведении технического обслуживания ..	32
9.2 План технического обслуживания .....	33
9.3 Демонтаж и монтаж парового цилиндра .....	34
9.4 Очистка парового цилиндра, электродов и опоры .....	38
9.5 Проверка кабельного подключения .....	38
9.6 Демонтаж / монтаж электромагнитного клапана и очистка фильтра тонкой очистки	39
9.7 Очистка шламоотводящего насоса .....	40
9.8 Проверка шлангов .....	41
9.9 Замена электродов .....	41
9.10 Проверка работоспособности .....	42
9.11 Завершение технического обслуживания .....	42
<b>10. Демонтаж</b> .....	<b>43</b>
<b>11. Декларация соответствия</b> .....	<b>44</b>
<b>12. Запасные детали</b> .....	<b>45</b>
<b>13. Технические характеристики</b> .....	<b>50</b>
<b>14. Изображение узлов в разобранном виде</b> .....	<b>52</b>
<b>15. Чертёж корпуса</b> .....	<b>53</b>

## 1. Введение

### Уважаемый клиент!

Благодарим Вас за выбор парового увлажнителя воздуха HygroMatik.

Паровой увлажнитель воздуха HygroMatik соответствует последнему слову техники.

Чтобы работа с паровым увлажнителем воздуха HygroMatik была безопасной, правильной и экономичной, прочитайте это руководство по эксплуатации.

Используйте паровой увлажнитель воздуха HygroMatik только в полностью исправном состоянии и только по назначению, соблюдайте инструкции по технике безопасности и все указания, приведённые в настоящем руководстве по эксплуатации, учитывайте описанные в руководстве опасности.

Если у вас есть вопросы, обращайтесь к своему специализированному дилеру.

Задавая вопросы и заказывая запасные детали, всегда будьте готовы назвать модель устройства и серийный номер (они указаны на заводской табличке устройства)!

### 1.1 Типографские пометки

- Списки с точкой в качестве разделительного элемента: общее перечисление.
  - » Списки со стрелкой в качестве разделительного элемента: рабочие или эксплуатационные операции, которые следует выполнять в указанной последовательности.
  - Этап монтажа, требующий контроля.
- курсив* Подписи к графикам и планам.

### 1.2 Документация

Помимо настоящего руководства по эксплуатации, необходима документация к системе управления.

#### Хранение

Храните настоящее руководство по эксплуатации в безопасном месте, откуда его всегда можно взять. При перепродаже изделия руководство необходимо передать новому пользователю. Если вы потеряли документацию, обратитесь в компанию HygroMatik.

### Языковые версии

Настоящее руководство по эксплуатации доступно на нескольких языках. Чтобы получить нужную версию, свяжитесь со своим дилером HygroMatik.

## 1.3 Используемые символы

### 1.3.1 Указания по технике безопасности

Для обозначения опасностей используются символы, соответствующие сигнальным словам согласно EN 82079-1 (а также ANSI Z535.6):

#### **▲ ОПАСНОСТЬ**

непосредственно грозящая опасность, которая приводит к причинению тяжёлых травм или смерти

#### **▲ ПРЕДУПРЕЖДЕНИЕ**

потенциально опасная ситуация, которая может привести к причинению тяжёлых травм или смерти

#### **▲ ОСТОРОЖНО**

потенциально опасная ситуация, которая может привести к причинению лёгких травм

#### **УКАЗАНИЕ**

потенциально вредная ситуация, в результате которой возможно повреждение изделия или находящихся поблизости предметов

### 1.3.2 Общие символы

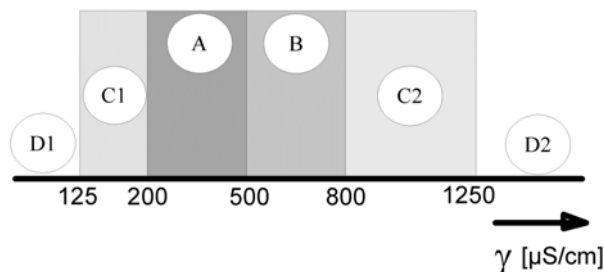
#### **ВНИМАНИЕ**

Этот символ указывает на ситуации, требующие особого внимания.

## 1.4 Использование по назначению

Паровой увлажнитель воздуха HygroMatik служит для производства пара из питьевой или частично умягчённой воды.

**Используйте только питательную воду с проводимостью от 125 до 1250 мкСм/см.**



- D1: нижний предельный диапазон
- C1: диапазон низкой проводимости
- A: обычная водопроводная вода
- B: диапазон повышенной проводимости
- C2: диапазон высокой проводимости
- D2: верхний предельный диапазон

В диапазонах C1 и C2 может потребоваться изменение интервалов регулярной очистки от шлама. Управляющие параметры, используемые для осуществления таких изменений, описаны в соответствующем руководстве по эксплуатации системы управления.

Применение по назначению предполагает также соблюдение всех установленных компанией HygroMatik требований относительно

- монтажа,
- демонтажа,
- повторного монтажа после отключения,
- ввода в эксплуатацию,
- эксплуатации,
- планово-предупредительного ремонта и технического обслуживания,
- утилизации.

Выполнять работы на устройстве и с устройством разрешается только квалифицированному персоналу. Сотрудники, занимающиеся транспортировкой устройства или работающие с ним, должны прочитать и усвоить соответствующие разделы руководства по эксплуатации, и в частности раздел "Указания по технике безопасности".

Кроме того, эксплуатирующая организация должна организовать инструктаж персонала о возможных опасностях. Один экземпляр руководства по эксплуатации должен всегда находиться в месте использования устройства.

**Конструкция парового увлажнителя воздуха HygroMatik не позволяет устанавливать его под открытым небом.**

### **▲ ПРЕДУПРЕЖДЕНИЕ**

#### **Опасность ожога!**

Производится пар с температурой до 100°C. Непосредственное вдыхание не допускается!

## 2. Указания по технике безопасности

Указания по технике безопасности составляются на основании законодательных требований. Они обеспечивают безопасность труда и защиту от несчастных случаев.

### 2.1 Указания по технике безопасности при эксплуатации

#### 2.1.1 Объём

Соблюдайте правила техники безопасности "DGUV 3". В отношении эксплуатации устройства без ограничений применяются более широкие по охвату национальные нормы. Таким образом вы защитите от опасности себя и других.

#### 2.1.2 Эксплуатация устройства

Избегайте любых действий, снижающих безопасность устройства. Соблюдайте все инструкции по технике безопасности и предупреждения, размещённые на устройстве.

При возникновении сбоев, в том числе сбоев электропитания, немедленно выключите устройство и примите меры против его включения. Незамедлительно устраняйте неисправности.

#### **▲ ПРЕДУПРЕЖДЕНИЕ**

##### Ограничение круга пользователей

Согласно требованиям стандарта IEC 60335-1 детям в возрасте от 8 лет и лицам с ограниченными физическими и интеллектуальными способностями, а также с ограниченной чувствительностью, лицам без необходимого опыта и необходимых знаний разрешается использовать данное устройство только под надзором либо после того, как они пройдут и усвоят инструктаж о безопасной работе с устройством и об опасностях, возникающих при работе с устройством. Детям запрещается играть с устройством. Детям запрещается проводить очистку и техническое обслуживание устройства без надзора.

#### 2.1.3 Эксплуатация устройства

#### **▲ ПРЕДУПРЕЖДЕНИЕ**

##### Опасность ожога!

Возможен неконтролируемый выход горячего пара в случае негерметичности или неисправности компонентов.

Немедленно выключите устройство.

##### Опасность повреждения устройства!

#### **УКАЗАНИЕ**

При повторном включении устройства без устранения неисправности устройство может быть повреждено.

Незамедлительно устраняйте неисправности!

Запрещается эксплуатировать устройство с постоянным напряжением.

Устройство разрешается эксплуатировать только с подключённым паропроводом, обеспечивающим надёжный отвод пара.

Регулярно проверяйте исправность работы всех защитных и сигнальных устройств. Не демонтируйте и не отключайте устройства без опасности.

## 2.1.4 Монтаж, демонтаж, техническое обслуживание и ремонт устройства

### **УКАЗАНИЕ**

Паровые увлажнители воздуха HygroMatik соответствуют требованиям класса защиты IP20. Следите за тем, чтобы в месте монтажа на устройства не капала вода.

Если паровой увлажнитель воздуха HygroMatik устанавливается в помещении, где нет отвода воды, следует принять в этом помещении меры безопасности, обеспечивающие надёжную блокировку подвода воды к увлажнителю в случае течи.

- Используйте только оригинальные запасные детали.
- После проведения ремонтных работ квалифицированный персонал должен обеспечить эксплуатационную безопасность устройства.
- Устанавливать **дополнительные приспособления** разрешается только с **письменного разрешения** производителя.

## 2.1.5 Электрическое оборудование

### **▲ ПРЕДУПРЕЖДЕНИЕ**

**Опасность поражения электрическим током!**

Опасное высокое электрическое напряжение!

Проводить работы на электрическом оборудовании разрешается только сертифицированным специалистам (электрикам или квалифицированным работникам с равноценным образованием).

Отключайте от электрической сети компоненты устройства, на которых необходимо провести работы по техническому обслуживанию или ремонту.

После выполнения соответствующих электромонтажных или ремонтных работ протестируйте все защитные функции (например, сопротивление заземления).

### **УКАЗАНИЕ**

Используйте только оригинальные предохранители, рассчитанные на указанную силу тока.

Регулярно проверяйте электрическое оборудование устройства. Немедленно устраняйте дефекты, такие как непрочные соединения, обгоревшие контакты или неисправная электрическая изоляция.

Ответственность за обеспечение искробезопасности при монтаже парового увлажнителя воздуха HygroMatik несёт специализированная монтажная организация.

## 2.2 Утилизация при демонтаже

### **УКАЗАНИЕ**

Эксплуатирующая организация несёт ответственность за надлежащую утилизацию компонентов устройства в соответствии с законодательными требованиями.



### 3. Транспортировка

#### 3.1 Общие сведения

##### **ВНИМАНИЕ**

При транспортировке парового увлажнителя воздуха HygroMatik следует действовать осторожно, чтобы избежать повреждений в результате силового воздействия или неосторожной погрузки и разгрузки.

#### 3.2 Упаковка

##### **ВНИМАНИЕ**

Примите во внимание изображения на картонной коробке.

#### 3.3 Промежуточное хранение

Храните устройство в сухом месте, защищённом от мороза и интенсивного солнечного излучения.

#### 3.4 Проверка правильности и полноты

При приёмке устройства убедитесь, что:

- тип и серийный номер на заводской табличке совпадают с данными в бланке заказа и в транспортных документах и
- оборудование поставлено в полном объёме, а все детали находятся в исправном состоянии.

##### **ВНИМАНИЕ**

При обнаружении повреждений, возникших в ходе транспортировки, и / или отсутствия деталей незамедлительно в письменном виде известите об этом экспедитора или поставщика.

Сроки уведомления транспортного предприятия для экспертизы убытков составляют\*:

транспортное предприятие	после получения товара
автомобильные и железнодорожные перевозчики	не позднее 4 дней
служба доставки	немедленно

\* Возможно изменение сроков для различных служб.

## 4. Назначение и конструкция

### 4.1 Принцип действия

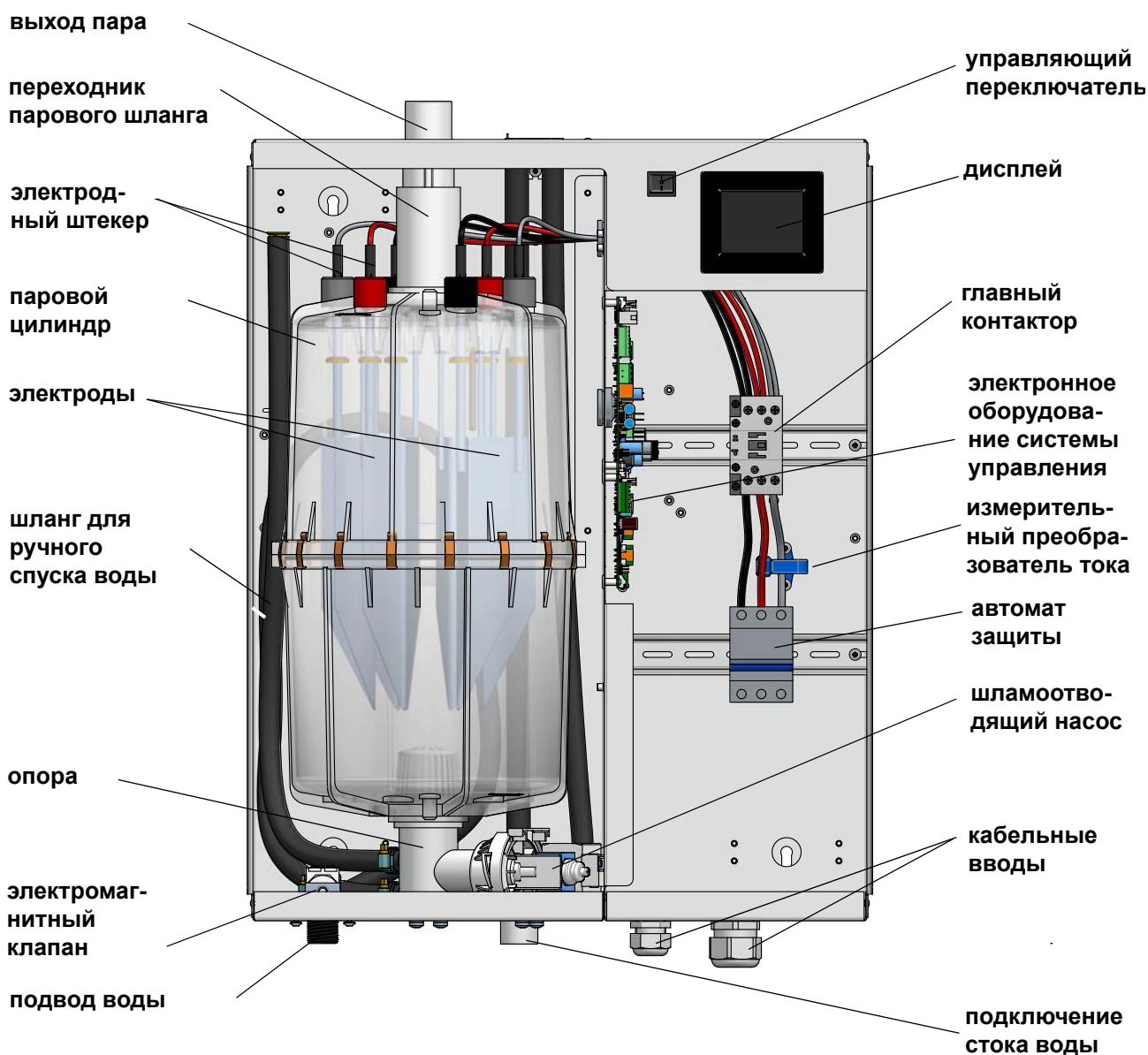
#### Использование теплоты от трения при прохождении тока в воде

Электродные паровые увлажнители воздуха HygroMatik (ELDB) используют для выработки тепла электрическую проводимость, которой обычно обладает вода. В закрытом паровом цилиндре электроды непосредственно окружаются залитой в цилиндр водой. К ним подводится сетевое переменное напряжение. Благодаря электропроводности воды возникает течение тока между электродами. При этом подаваемая электрическая энергия напрямую и без потерь преобразуется в тепло.

Производимый пар имеет температуру около 100°C, его давление незначительно повышено ("пар без давления"). Этот пар практически стерилен и не содержит минералов. Соли жёсткости ("известь") в основном остаются в цилиндре.

### 4.2 Механическая конструкция

Устройства HygroMatik серии FlexLine предполагают настенный монтаж.



### 4.3 Принцип действия

Увлажнитель включается с помощью управляющего переключателя (поверните переключатель в положение I). Когда подаётся команда на производство влаги, включается главный контактор, и на электроды (48)<sup>\*)</sup> начинает поступать напряжение. Впускной электромагнитный клапан (25)<sup>\*)</sup> подаёт воду в паровой цилиндр (16)<sup>\*)</sup>.

Как только электроды соприкасаются с водой, начинает течь ток. Теперь вода нагревается. При достижении требуемой мощности система управления отключает электромагнитный клапан и тем самым прерывает подачу воды.

После непродолжительного нагревания вода между электродами начинает кипеть и испаряется. В результате испарения уровень воды в паровом цилиндре понижается, вместе с этим уменьшается и потребляемая электрическая энергия, а значит, и паропроизводительность. Для компенсации через впускной электромагнитный клапан периодически подаётся свежая вода.

Потребление тока увлажнителем постоянно контролируется. При холодном пуске номинальный ток на время возрастает до 113 %, чтобы достичь характеристик быстрого пуска.

С течением времени концентрация растворённых солей увеличивается, что приводит к повышению электропроводности воды. Продолжение этого процесса привело бы к значительному сокращению срока службы электродов. Поэтому очень важно периодически очищать часть концентрированной воды от шлама.

Очистка воды от шлама производится с помощью шламоотводящего насоса (32)<sup>\*)</sup>, функционирование которого постоянно контролируется во время работы установки. При возникновении неисправностей насоса паровой увлажнитель воздуха HygroMatik отключается.

Потери при очистке от шлама при нормальном качестве воды составляют от 7 до 15% объёма произведённого пара. В зависимости от качества воды и интенсивности эксплуатации каждые 3-8 дней выполняется полное опорожнение парового цилиндра.

Осаждаемые соли жёсткости скапливаются в основном в свободном пространстве под электродами и удаляются в ходе регулярного технического обслуживания. Сам шламоотводящий насос имеет большие отверстия и

может откачивать мелкие частицы осадочных солей жёсткости. Это положительно влияет на интервалы необходимого технического обслуживания.

В ходе очистки от шлама вода из насоса течёт в сточную систему.

Для проведения технического обслуживания воду из цилиндра можно выкачать. Для этого следует перевести управляющий переключатель в положение II и удерживать его в этом положении.

#### Контроль за максимальным уровнем заполнения

Электрод-датчик (10)<sup>\*)</sup> контролирует максимальный уровень наполнения цилиндра. Когда водомерная рейка касается электрода-датчика, подача воды прекращается. Такое повышение уровня воды возможно при низкой проводимости воды или сильном износе электродов, из-за чего между электродами не возникает течение тока, соответствующее необходимой производительности. Изношенные электроды необходимо заменять, чтобы снова обеспечивалась номинальная производительность. При низкой проводимости воды ситуация уравнивается автоматически, так как с началом испарения растворённые в воде соли быстро концентрируются, и проводимость воды повышается.

<sup>\*)</sup> Показатели приведены для ситуации, соответствующей изображению узлов в разобранном виде (см. в соответствующей главе).

## 5. Механический монтаж

### **▲ПРЕДУПРЕЖДЕНИЕ**

#### **Опасность травмирования ступней!**

Во время монтажа устройство может упасть!  
Рекомендуется проводить монтаж вдвоём.

### **▲ПРЕДУПРЕЖДЕНИЕ**

#### **Опасность поражения электрическим током!**

Опасное высокое электрическое напряжение!  
При монтаже устройство следует отключить от электрической сети.

### 5.1 Характеристики окружающей среды и рекомендации по монтажу

При выборе места для установки парового увлажнителя воздуха следует учитывать следующие факторы.

- Соблюдайте расстояния до стен, указанные вместе с монтажными размерами, так как в противном случае не будет обеспечена достаточная вентиляция устройства, а доступ к нему для проведения технического обслуживания будет ограничен.
- Степень защиты устройства — IP20.
- Конструкция парового увлажнителя воздуха HygroMatik не позволяет устанавливать его непосредственно под открытым небом (возможно повреждение электронных компонентов и деталей, проводящих воду).
- Во избежание повреждения электронных компонентов устройства температура окружающей среды должна находиться в пределах от +5 до +40°C. Мороз может вызвать повреждение цилиндра.
- Относительная влажность воздуха не должна превышать 80%, так как при превышении этого значения не гарантируется надёжная работа электронных компонентов, возможно их повреждение.
- При установке в закрытых помещениях в целях соблюдения требуемых характеристик окружающей среды необходимо

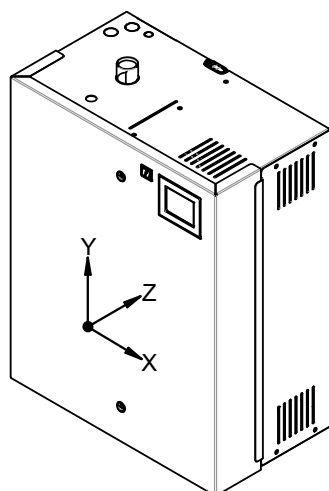
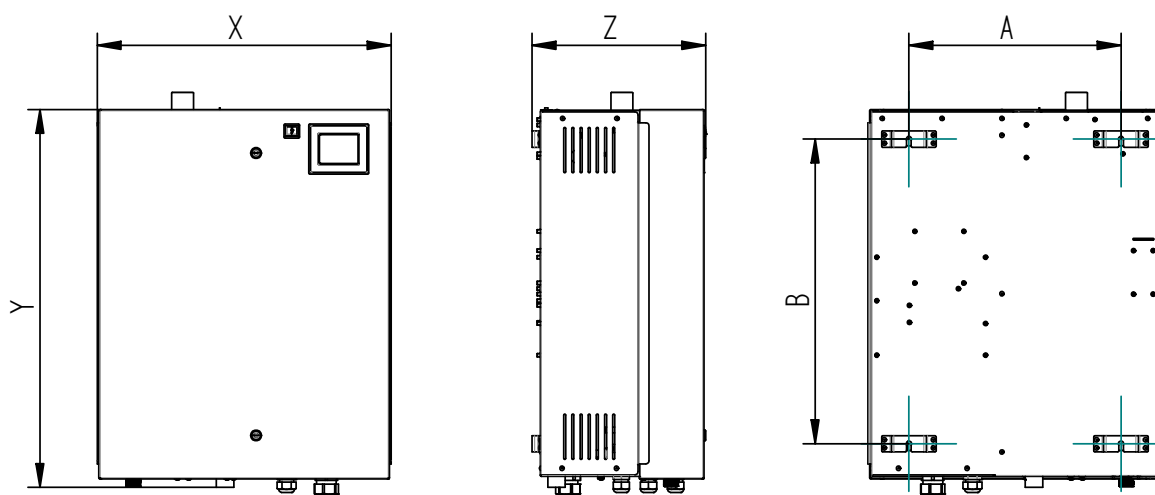
предусмотреть принудительную вентиляцию и температурное кондиционирование воздуха.

- По возможности устанавливайте паровой увлажнитель воздуха поблизости от парораспределителя. Только короткие паровые шланги и шланги для конденсата гарантируют оптимальный КПД.
- Примите во внимание уже имеющиеся подводы (подача воды и сток).
- Шланги следует прокладывать с постоянным уклоном вверх или вниз не менее 5–10%, избегая провисания и перегибов.
- Устройство следует устанавливать на устойчивой стене, предпочтительно из массивного материала, способной выдержать соответствующую нагрузку (см. технические характеристики устройства). Если подходящей стены нет, возможен монтаж на стойке, закреплённой на полу.
- При монтаже необходимо выверить положение устройства по вертикали и по горизонтали, чтобы уровень погружения электродов был одинаковым.
- Задняя стенка парового увлажнителя воздуха нагревается при работе (прибл. до 70°C). Убедитесь в том, что конструкция, на которую устанавливается устройство, выполнена не из термочувствительного материала.

### 5.1.1 Габаритные размеры устройства и указания по монтажу

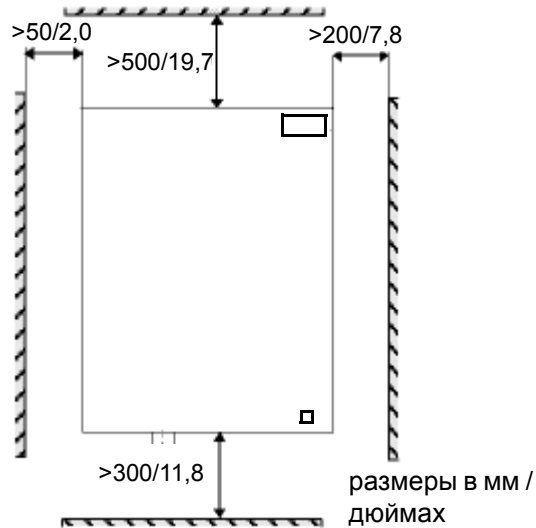
Таблица габаритных размеров устройства

Тип устройства	X [мм/дюйм]	Y [мм/дюйм]	Z [мм/дюйм]	A [мм/дюйм]	B [мм/дюйм]
FLE05-FLE10	540/~21,3	535/~21	320/~12,6	390/~15,4	400/~15,7
FLE15-FLE25	540/~21,3	695/~27,4	320/~12,6	390/~15,4	560/~22
FLE30-FLE40	580/~22,8	750/~29,5	355/~14	425/~16,7	620/~24,4
FLE50-FLE65	640/~25	785/~30,9	420/~16,5	490/~19,3	650/~25,6
FLE80	1090/~43,1	750/~29,5	355/~14	870/~34,4	620/~24,4
FLE100-FLE130	1170/~46	785/~30,9	420/~16,5	1000/~39,4	660/~25,6

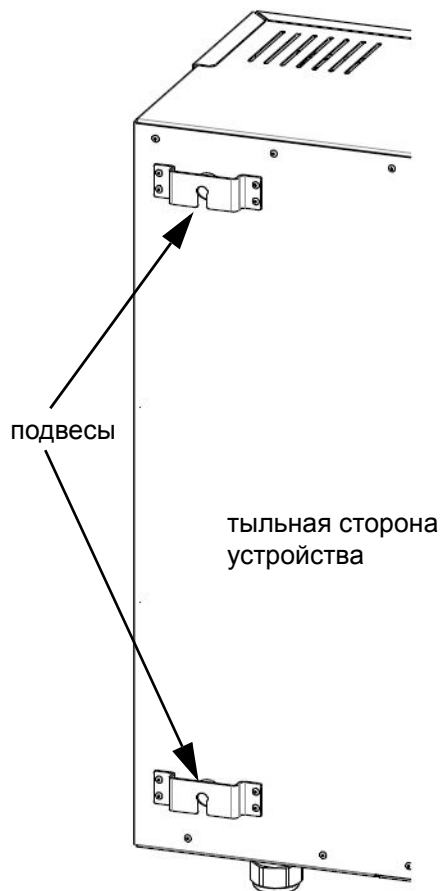


### Расстояния до стен

При монтаже необходимо соблюсти расстояния до стен, указанные в приведённом ниже эскизе:



### Монтаж устройства

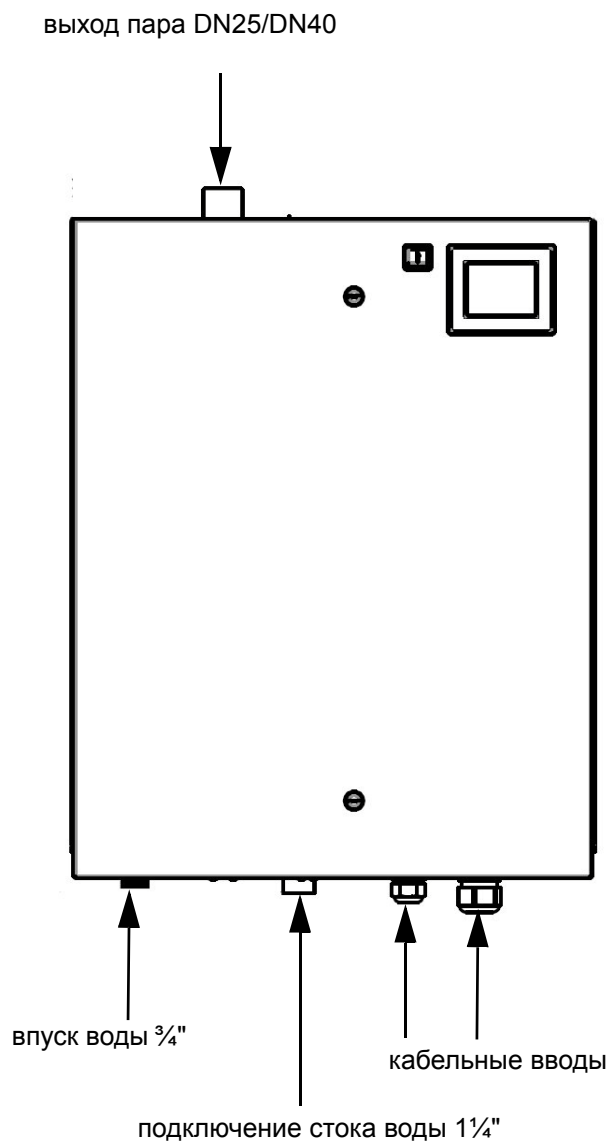


Монтаж устройства должен выполняться на прочной стене.

Размеры отверстий в стене указаны в таблице выше (размер А).

Если нет подходящей стены, рекомендуется монтаж на стойке, закреплённой на полу.

- » Отметьте места отверстий для шурупов верхнего подвеса.
- » Просверлите отверстия, вставьте дюбеля.
- » Вкрутите входящие в комплект поставки монтажные шурупы прилб. на 12 мм.
- » Проверьте прочность фиксации и допустимую нагрузку установленных винтов!
- » Надёжно подвесьте паровой увлажнитель воздуха.
- » После этого отметьте места для отверстий нижнего подвеса.
- » Снова снимите паровой увлажнитель воздуха.
- » Просверлите отверстия и вставьте дюбеля.
- » Опять подвесьте паровой увлажнитель воздуха, вкрутите и зафиксируйте нижние монтажные шурупы.

**Подключения устройства**

## 5.2 Проверка монтажа устройства

Перед включением устройства проверьте монтаж установки по следующему списку:

- Верно ли выставлен увлажнитель в вертикальном и горизонтальном направлении?
- Выдержаны ли свободные пространства вокруг устройства?
- Проложен ли паровой шланг с подъёмом / уклоном не менее 5–10% (см. также главу "Прокладка паропроводов")?
- Уложен ли паровой шланг с петлёй в качестве парового барьера (см. также главу "Прокладка шланга для конденсата")?
- Парораспределители (или парораспределитель) размещены в правильном месте?
- Правильно ли затянуты все винты и хомуты?
- Парораспределители (или парораспределитель) смонтированы в горизонтальном направлении (при необходимости подвешены за свободный конец)?
- Все уплотнения установлены?
- Свободны ли вентиляционные щели на верхней стороне корпуса?



### 5.3 Участок увлажнения $B_N$

Участок увлажнения ( $B_N$ ) — это участок от места входа пара до точки, где пар полностью абсорбируется технологическим воздухом. На участке увлажнения пар ещё заметен как туман в потоке воздуха.

Если на участке увлажнения устанавливаются какие-либо элементы, на них может появляться конденсат.

Хотя после участка увлажнения ( $B_N$ ) пар полностью абсорбирован, он ещё не равномерно распределяется в канале. Если после участка увлажнения установлены дополнительные элементы, например датчики, колена и др., рекомендуется увеличить длину участка увлажнения в соответствии с приведёнными ниже коэффициентами. Характеристики участков увлажнения, на которых имеются какие-либо элементы, определяются различными индексами и рассчитываются путём умножения величины участка увлажнения  $B_N$ :

Участок увлажнения	
$B_N$	стандартные препятствия, например колено, вентилятор, отвод зоны
$B_C = (1,5...2) \times B_N$	фильтр тонкой очистки, нагревательный элемент
$B_S = (2,5...3) \times B_N$	фильтр взвешенных частиц
$B_D = (2,5...3) \times B_N$	датчик влажности, гигростат канала

Величина участка увлажнения не определяется фиксированным значением, а зависит от нескольких параметров. Эта зависимость показана ниже на примере номограммы участка увлажнения.

#### 5.3.1 Расчёт участка увлажнения

Для расчёта участка увлажнения необходимы следующие параметры:

- влажность воздуха до увлажнения  $x_1$  в г/кг;
- температура воздуха после увлажнения  $t_2$  в °С (при паровом увлажнении можно пренебречь изменением температуры воздуха вследствие увлажнения;  $t_2$  примерно соответствует  $t_1$ );
- увеличение удельной влажности  $\Delta x$  в г/кг (может быть рассчитано по диаграмме  $h,x$ );
- необходимое количество пара  $m_D^o$  в кг/ч;
- скорость воздуха  $w_L$  в м/с в климатическом канале;
- общая длина  $l_D$  парораспределителей, установленных в климатическом канале, в мм.

Длина  $l_D$  используемого парораспределителя определяется размерами климатического канала. Уменьшение длины участка увлажнения достигается использованием нескольких парораспределителей.

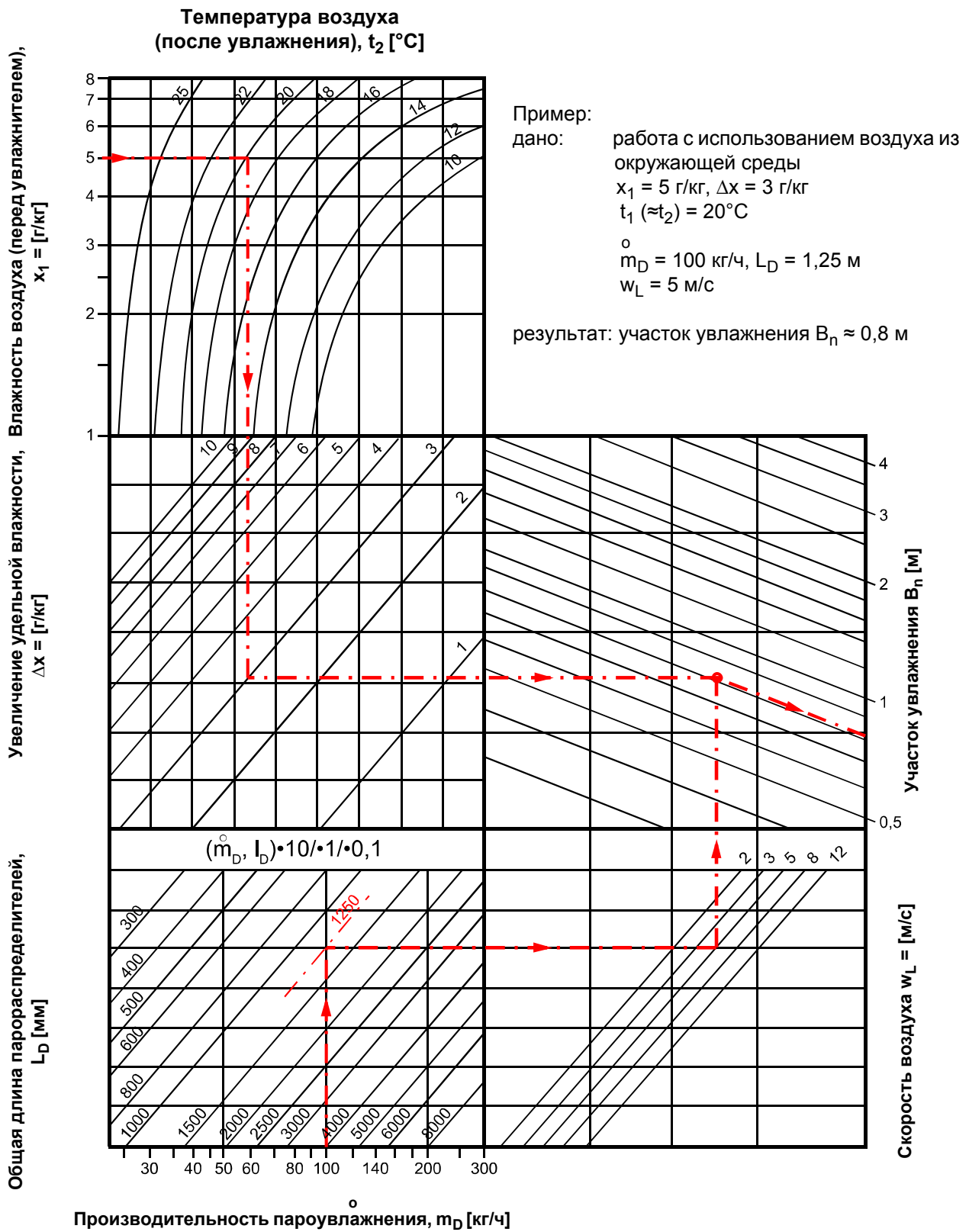
#### Порядок действий:

участок увлажнения  $B_N$  рассчитывается в графической форме с помощью номограммы участка увлажнения. Значения приведённых параметров вносятся в соответствующие квадраты. Полученная точка пересечения указывает величину искомого участка увлажнения  $B_N$ .

#### Записи:

влажность воздуха до увлажнения  $X_1$ :.....[г/кг]  
 температура воздуха после увлажнения  $t_2$ :.....[°С]  
 увеличение удельной влажности  $\Delta x$ :.....[г/кг]  
 необходимое количество пара  $m_D^o$  :.....[кг/ч]  
 скорость воздуха  $w_L$ :.....[м/с]  
 общая длина парораспределителей  $l_D$  :.....[мм]

### 5.3.2 Номограмма участка увлажнения



Источник: Henne, Erich: Luftbefeuchtung, 3. Auflage 1984 (страница 101), Oldenbourg Industrieverlag, München

## 5.4 Парораспределители

### 5.4.1 Общие правила монтажа

При монтаже парораспределителей соблюдайте правила, приведённые ниже.

#### Расположение в канале

- Парораспределители необходимо устанавливать как можно ближе к паровому увлажнителю воздуха HYGROMATIK, чтобы минимизировать потери пара в результате конденсации.
- Предпочтительно размещать парораспределители в канале на стороне нагнетания.
- Устанавливайте парораспределители горизонтально, чтобы обеспечить оптимальный сток конденсата.
- В направлении движения воздуха перед парораспределителем / парораспределителями расстояние до других встроенных элементов должно составлять не менее 0,3 м в каждом случае.

#### Допустимое давление

- Повышенное давление в канале должно составлять не более 1200 Па.
- Разрежение со стороны всасывания не должно превышать -500 Па.
- В системах кондиционирования, работающих под высоким давлением, необходимо по согласованию с соответствующим специализированным дилером изменить систему спускных шлангов устройства в зависимости от фактического общего давления.

#### Отвод воды

- Обращаем ваше внимание на то, что согласно VDI 6022 в пределах участка увлажнения в климатическом канале необходимо предусмотреть отвод воды.

### Мероприятия при повышенной скорости потока

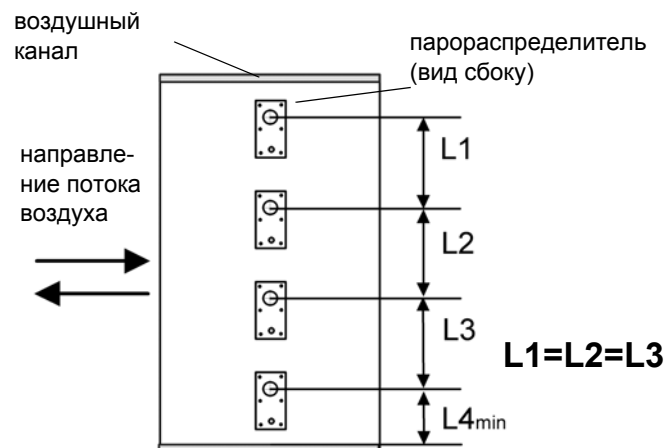
- Если скорость потока превышает 3 м/с, в результате образования вакуума могут возникнуть проблемы с оттоком конденсата из парораспределителя. В этом случае можно изменить положение распределителя на несколько градусов по горизонтальной оси. При возникновении проблем обращайтесь к специализированному дилеру.

### 5.4.2 Рекомендации по прокладке

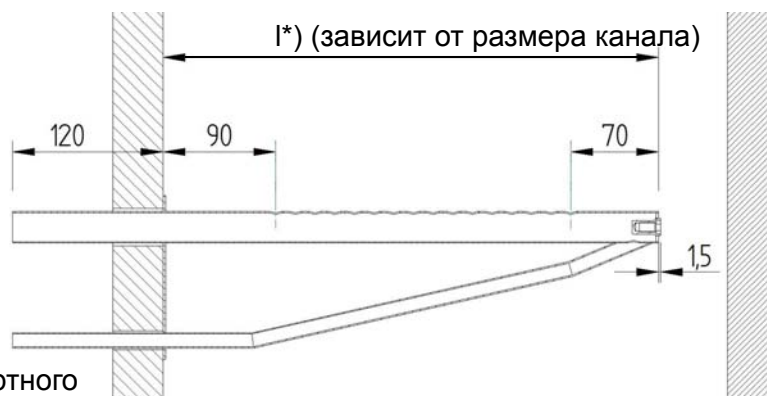
Приведённые ниже рекомендации предполагают равномерный воздушный поток в канале.

#### Горизонтальный монтаж парораспределителей

Стандартное расположение парораспределителей:

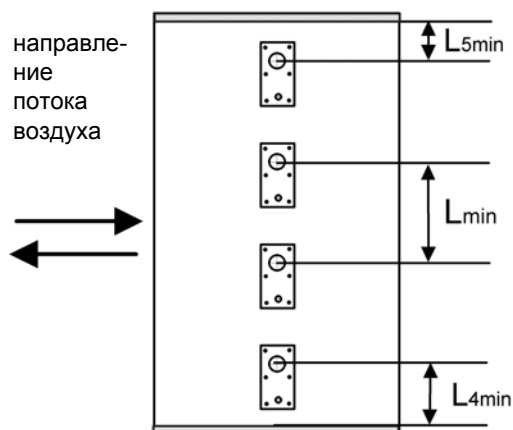


Расположение парораспределителей на равном расстоянии по высоте канала обеспечивает равномерное распределение пара в канале. По возможности используйте всю высоту канала!



\*) см. длину стандартного парораспределителя

#### Горизонтальный монтаж в канале



Минимальные расстояния для предотвращения образования конденсата:

**L<sub>min</sub> = 210 мм:** расстояние между двумя соседними парораспределителями

**L<sub>4min</sub> = 120 мм:** расстояние между нижним парораспределителем и дном канала

**L<sub>5min</sub> = 120 мм:** расстояние между верхним парораспределителем и верхом канала

Расположение парораспределителей в каналах особой формы

<p>плоский</p>	<p>Парораспределители располагаются по линии потока воздуха с боковым смещением, если невозможно соблюсти указанное значение L<sub>min</sub> (см. выше).</p>																	
<p>очень плоский</p>	<p>Если парораспределитель расположен под уклоном в 30-45° относительно воздушного потока, минимальное расстояние можно уменьшить на 70 мм.</p> <p>Минимальные значения:</p> <table border="1" data-bbox="379 1377 906 1574"> <thead> <tr> <th></th> <th colspan="2">H1 [мм]</th> <th>H2 [мм]</th> </tr> <tr> <th></th> <th>30°</th> <th>45°</th> <th></th> </tr> </thead> <tbody> <tr> <td>DN25</td> <td>182</td> <td>168</td> <td>225</td> </tr> <tr> <td>DN40</td> <td>193</td> <td>179</td> <td>230</td> </tr> </tbody> </table>		H1 [мм]		H2 [мм]		30°	45°		DN25	182	168	225	DN40	193	179	230	<p>плоский канал</p>
	H1 [мм]		H2 [мм]															
	30°	45°																
DN25	182	168	225															
DN40	193	179	230															
<p>узкий, высокий</p>	<p>Парораспределители одинаковой длины располагаются друг над другом, если возможно – с боковым смещением.</p>																	
<p>квадратный</p>	<p>Парораспределители одинаковой длины располагаются со смещением по высоте и боковым смещением.</p>																	
<p>плоский, очень широкий</p>	<p>Парораспределители располагаются напротив друг друга, если они короче ширины канала.</p>																	

## Вертикальный монтаж парораспределителей

### Расположение парораспределителей



Предпочтительным является горизонтальный монтаж парораспределителей, но возможен и монтаж в климатический канал снизу.

### **Длина стандартных парораспределителей DN25 и DN40 [мм]\*\*:**

220, 400, 600, 900, 1200, 1450

\*\*\* Особая длина — по запросу.

**Количество и размеры** парораспределителей, необходимых для паровых увлажнителей воздуха, а также номинальный внутренний диаметр соответствующих паровых шлангов и шлангов для конденсата указаны в главе "Технические характеристики".

## 5.5 Паровые шланги и шланги для конденсата

### **ВНИМАНИЕ**

В связи с высокими требованиями к материалу шлангов в данных условиях эксплуатации рекомендуется использовать только оригинальные шланги HygroMatik.

### 5.5.1 Правила определения параметров паровых шлангов

- Номинальный внутренний диаметр парового шланга или паропровода должен быть не меньше, чем у паровыпускного патрубка парового увлажнителя воздуха HygroMatik (избегайте сужений поперечного сечения, чтобы пар мог выходить из парового патрубка без давления).
- Шланги должны прокладываться без провисания и перегибов с постоянным подъёмом или уклоном 5–10% (в противном случае образуются скопления воды).
- Паровые шланги должны через каждые 500 мм фиксироваться хомутами с держателем.
- Паровые шланги должны быть как можно более короткими. Линии длиной более 5 м следует прокладывать в стационарных трубах с термоизоляцией, чтобы минимизировать потери энергии и образование конденсата. На прямых участках рекомендуется использовать стационарные трубы.
- Если (в отличие от стандартного исполнения) паропроизводительность делится между двумя парораспределителями, тройник для парового шланга следует устанавливать как можно ближе к парораспределителям. Таким образом, основной участок прокладывается с помощью только одного парового шланга и сокращаются потери в результате конденсации.
- Паропровод должен прокладываться в доступном месте.
- Производительность устройства, прокладка паропровода и характеристики самого канала влияют на давление в канале. В исключительных случаях может потребоваться оптимизация прокладки паропровода.

- Необходимо учитывать минимальный радиус:

паровой шланг DN 25: R<sub>мин</sub> = 200 мм

паровой шланг DN 40: R<sub>мин</sub> = 400 мм

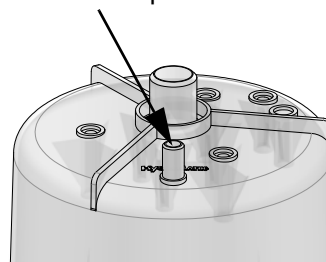
### 5.5.2 Шланги для конденсата

Шланг для конденсата может проходить от парораспределителя обратно к паровому цилиндру, как показано на схеме ниже (метод прокладки 1). В качестве альтернативного варианта шланг для конденсата можно подвести также непосредственно к канализационному трубопроводу или стоку (метод прокладки 2).

### **ВНИМАНИЕ**

Если конденсат возвращается в паровой цилиндр, в соединительном патрубке для шланга конденсата на верхней части цилиндра следует с помощью 8-мм сверла просверлить отверстие. Для этого необходимо демонтировать паровой цилиндр (см. главу "Техническое обслуживание", раздел "Демонтаж и повторный монтаж парового цилиндра").

соединительный патрубок для шланга конденсата при необходимости просверлить отверстие 8-мм сверлом



**Паровой цилиндр — вид сверху**

### 5.5.3 Методы прокладки

#### Метод прокладки 1

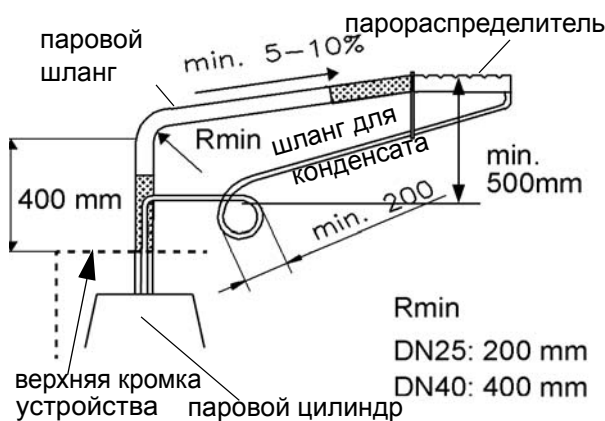
Парораспределитель располагается на высоте 500 мм или более над верхней кромкой устройства:

- » проведите паровой шланг на высоте не менее 400 мм над верхней кромкой устройства, а затем, соблюдая постоянный подъем, соедините с парораспределителем.

#### **ВНИМАНИЕ**

Если планируется подключить шланг для конденсата к паровому цилиндру (см. следующий этап), предварительно просверлите в соединительном патрубке на крышке цилиндра отверстие с помощью 8-мм сверла.

- » Проложите шланг для конденсата от парораспределителя с уклоном через отверстие в корпусе к паровому цилиндру и закрепите на соединительном патрубке либо направьте конденсат в канализационный трубопровод / сток.
- » Для создания парового барьера сформируйте петлю. Минимальное расстояние от парораспределителя до петли составляет 500 мм. Перед вводом в эксплуатацию заполните петлю водой.



**Метод прокладки 1 (схема)**

#### Метод прокладки 2

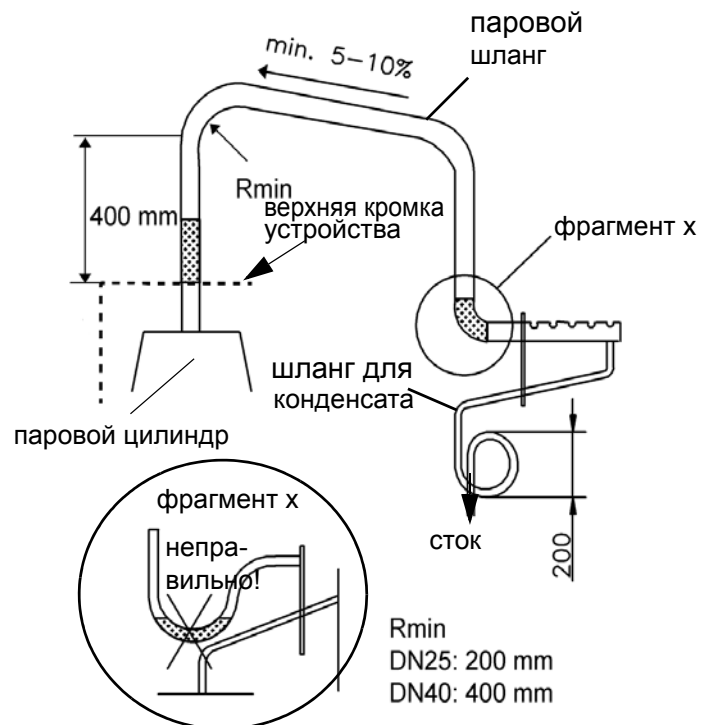
Парораспределитель располагается на высоте менее 500 мм над верхней кромкой устройства

#### **ВНИМАНИЕ**

В этом случае шланг для конденсата нельзя подключать к паровому увлажнителю воздуха.

- » Проведите паровой шланг на высоте не менее 400 мм, а затем, соблюдая постоянный уклон, соедините с парораспределителем.

Подведите шланг для конденсата к канализационному трубопроводу / стоку, сформировав петлю диаметром 200 мм для создания парового барьера. Минимальное расстояние от парораспределителя до петли составляет 500 мм.



**Метод прокладки 2 (схема)**



## 6. Подвод воды

### **▲ПРЕДУПРЕЖДЕНИЕ**

#### **Опасность ожога!**

В зоне парового увлажнителя воздуха выступает очень горячая вода.

Проводить любые жестяные работы разрешается только сертифицированным специалистам (жестянщикам или квалифицированным работникам с равноценным образованием). Это позволит свести риски к минимуму.

### **▲ПРЕДУПРЕЖДЕНИЕ**

#### **Опасность поражения электрическим током!**

Опасное высокое электрическое напряжение. Перед началом монтажных работ убедитесь в том, что устройство ещё не подключено к электрической сети.

### **Общие правила**

- Соблюдайте местные предписания предприятий водоснабжения или коммунальных предприятий.
- Убедитесь в том, что приняты меры безопасности в соответствии с требованиями Немецкой ассоциации специалистов газо- и водоснабжения DVGW (DIN EN 1717) или согласно местным предписаниям. Такие меры исключают обратный сток загрязнённой воды в гидротехнические сооружения по обеспечению питьевой водой. Для этого может потребоваться установка разделителя систем и свободного стока. На линии подачи воды пароувлажнителя HygroMatik установлен двойной обратный клапан (58), который в соответствии с требованиями DIN EN 61770 исключает обратный сток воды. В специальном исполнении устройства выпускаются с разделителем систем **HyFlow**, который имеет сертификат Немецкой ассоциации специалистов газо- и водоснабжения DVGW.
- Используйте только питательную воду без химических добавок с удельной электрической проводимостью от 200 до 800 мкСм/см. Для диапазона электропроводимости от 800 до макс.

1250 мкСм/см и ниже уровня проводимости от 200 до мин. 125 мкСм/см необходимы корректировки. В этих случаях свяжитесь со своим специализированным дилером.

- Температура приточной воды не должна превышать 40°C.
- Допустимое входное давление воды: от 1 до 10 бар (от  $100 \times 10^3$  до  $100 \times 10^4$  паскалей)
- Для подключения к водопроводу используйте водопроводный шланг (входит в объём поставки).
- Вода, очищенная от шлама, должна стекать свободно.

## 6.1 Работа с умягчённой водой

### **УКАЗАНИЕ**

#### **Использование умягчённой воды требует особых мероприятий!**

Если на паровой увлажнитель воздуха HygroMatik подаётся умягчённая вода, обязательно примите во внимание аспекты, описанные ниже!

Использование умягчённой воды создаёт опасность

- недопустимо высокой электропроводимости,
- образования солевых мостиков между электродами и выводами электродов на внутренней стороне верхней части парового цилиндра и
- пенообразования в паровом цилиндре.

Солевые мостики становятся причиной электрических пробоев. Их можно обнаружить по чёрным желобкам в верхней части цилиндра. В таком случае цилиндр необходимо заменить, иначе продолжится разрушение материала и будут происходить короткие замыкания, которые могут привести к срабатыванию магистральных предохранителей.

Пена может соприкоснуться с электродом уровня заполнения. В результате генерируется сообщение о наполнении цилиндра, хотя цилиндр ещё не наполнен и номинальный ток ещё не достигнут. Умягчённая вода по сравнению с чистой водопроводной водой, как правило, обладает более высокой электропроводимостью при рабочей температуре.



При использовании умягчительной установки рекомендуется разбавлять воду обычной водопроводной водой, чтобы получить **общую жёсткость от 4 до 8 немецких градусов**.

## 6.2 Подвод воды

### **УКАЗАНИЕ**

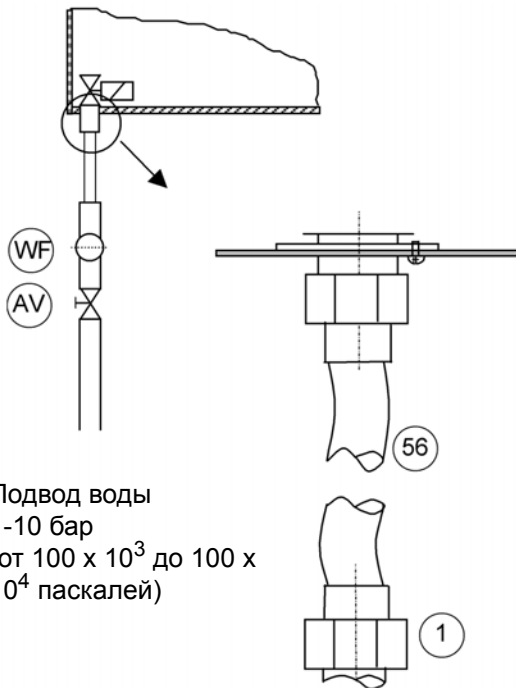
**Загрязнения на подводе воды могут вызвать преждевременный износ электромагнитного клапана.**

Перед подключением к электромагнитному клапану промойте водопровод. Это особенно важно после установки новой трубы.

- » Установите запорный клапан (AV) в приточный трубопровод.
- » Установите водяной фильтр (WF), если этого требует качество воды.

### **ВНИМАНИЕ**

Если на внутренних инженерных коммуникациях отсутствует устройство для защиты питьевой воды согласно DIN EN 1717, необходимо использовать либо разделитель систем не ниже SA, либо устройство в исполнении с HyFlow.



Подвод воды  
1-10 бар  
(от  $100 \times 10^3$  до  $100 \times 10^4$  паскалей)

Подключение 3/4"

### **ВНИМАНИЕ**

Запорный клапан (AV) и водяной фильтр (WF) не входят в объём поставки.

Для подвода воды можно использовать шланг для воды (56) с накидными гайками на обоих концах, который входит в объём поставки.

Монтаж производится следующим образом:

- » привинтите накидную гайку с расположенным в ней уплотнителем к впускному резьбовому штуцеру на корпусе увлажнителя и затяните.

### **УКАЗАНИЕ**

**Накидную гайку допускается затягивать только вручную!**

Возможно повреждение резьбы на подключении электромагнитного клапана.

### **ВНИМАНИЕ**

В электромагнитном клапане должен находиться фильтр тонкой очистки.

- » Для самостоятельного подвода воды используйте накидную гайку с другого конца шланга (внутренняя резьба 3/4") с расположенным в ней уплотнителем.

## 6.3 Отвод воды

### **▲ПРЕДУПРЕЖДЕНИЕ**

**Опасность ожога!**

При очистке от шлама вода температурой до 95°C направляется в слив со скоростью до 0,3 л/с.

Убедитесь в том, что спускной шланг подключён надёжно, отсутствуют препятствия для отвода воды и отсутствует противодействие.

**ВНИМАНИЕ**

Паровой увлажнитель воздуха и сброс сточной воды должны находиться на одном уровне давления.

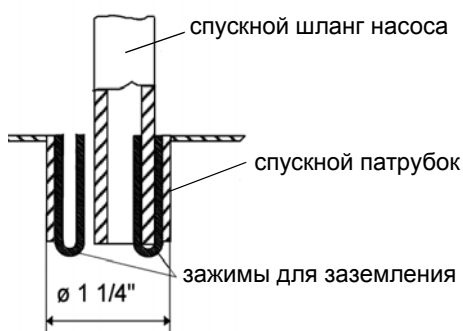
**Правила устройства отвода воды**

- Используйте оригинальный водосливной шланг HygroMatik.
- Не перегибайте сливной шланг.
- Отводной трубопровод и сточная труба должны быть изготовлены из соответствующего материала (выдерживающего температуру до 95°C; при использовании системы охлаждения сточной воды HyCool — до 60°C).

**Порядок устройства отвода воды**

- » Подключите сливной шланг 1 1/4" длиной ок. 250–1000 мм к стоку без противодействия согласно DIN EN 1717. Расположите шланг сбоку от увлажнителя, чтобы на корпусе не образовывался конденсат от поднимающегося пара.
- » Закрепите сливной шланг на спускном патрубке корпуса.

**Функция зажимов заземления**



С внутренней стороны спускного патрубка корпуса расположены две скобы для заземления. Во время очистки от шлама или в случае ошибки при переливе они непосредственно контактируют с водой и отводят остаточные токи на корпус.

Между оболочкой спускного шланга насоса и внутренней поверхностью спускного патрубка корпуса имеется зазор, обусловленный разни-

цей их диаметров. Через этот зазор вода, скапливающаяся на поддоне, может уходить в сточную систему.

**ВНИМАНИЕ**

HygroMatik предлагает опциональную систему охлаждения сточной воды **HyCool**, которая позволяет ограничить температуру сточной воды от парового увлажнителя воздуха для защиты сточного трубопровода, чувствительного к высокой температуре. За счёт смешивания с водопроводной водой при очистке от шлама и промывке цилиндра температура сточной воды всегда составляет менее 60°C, если температура питательной воды не превышает 30°C.

**6.4 Проверка подвода воды**

Проверьте правильность монтажа установки по следующему списку:

- Правильно ли затянуты все винты и хомуты?
- Промыл ли подвод воды перед подключением?
- Правильно ли выполнен подвод воды?
- Правильно ли выполнен отвод воды?
- Может ли свободно вытекать очищенная от шлама вода?
- Не наблюдаются ли течи в подводе и отводе воды?

## 7. Электроподключение

### **▲ПРЕДУПРЕЖДЕНИЕ**

#### **Опасность поражения электрическим током!**

Опасное электрическое напряжение!  
Все монтажные работы, связанные с электричеством, должны выполняться только сертифицированными специалистами (электриками или квалифицированными работниками с равноценным образованием).

Подключать паровой увлажнитель воздуха к электросети можно только после окончания всех монтажных работ.

### **ВНИМАНИЕ**

Контроль за квалификацией специалистов — обязанность заказчика.

#### **Общие правила монтажа**

- Соблюдайте все местные предписания, касающиеся выполнения электромонтажных работ.
- Проложите кабель электрического подключения надлежащим образом.
- Выполните электрические подключения в соответствии со схемами соединений.
- Для устройств с номинальной мощностью более 33 кВт допустимо только фиксированное подключение к стационарно проложенной линии (VDE 0700 (предписания Союза немецких электротехников) 0700, часть 98).

### **УКАЗАНИЕ**

#### **Опасность разрушения компонентов электростатическим разрядом!**

Для защиты чувствительных электронных компонентов необходимо перед проведением монтажных работ принять меры против повреждения устройства электростатическим разрядом.

## 7.1 Порядок монтажа

- » На каждый полюс установите предохранители с раствором контактов не менее 3 мм.
- » Для каждого парового цилиндра установите отдельное главное подключение с магистральным предохранителем, главным выключателем и т.д.

#### **Главное подключение**

Для электродных паровых увлажнителей воздуха серии FlexLine FLE05–FLE130 в исполнении AAxx действуют следующие параметры главного подключения:

380-415 В переменного тока/3/50-60 Гц

Другие варианты рабочего напряжения — по запросу.

#### **Предохранители**

Компания HygroMatik рекомендует использовать магистральные предохранители с характеристиками от инертного до среднеинертного реагирования.

### **ВНИМАНИЕ**

Паровой увлажнитель воздуха должен быть оборудован собственным дифференциальным автоматом.

Максимальное потребление тока и необходимые в связи с этим предохранители для всех моделей стандартных устройств приведены в таблице ниже:

Модель	Потребление тока [А]	Предохранитель [А]
FLE05	5,4	3 x 10
FLE10	10,8	3 x 16
FLE15	16,3	3 x 20
FLE20	21,7	3 x 25
FLE25	27,2	3 x 32 (35)
FLE30	32,5	3 x 40
FLE40	43,5	3 x 50
FLE50	54,5	3 x 63
FLE65	70,4	3 x 80
FLE80	2 x 43,5	6 x 50
FLE100	2 x 54,5	6 x 63
FLE130	2 x 70,4	6 x 80

**Характеристики метрических кабельных резьбовых коннекторов**

Резьба	Раствор гаечного ключа [мм]	Диаметр [мм]
M25x1,5	30	9 - 17
M25x1,5 с MDE*)	30	6 (3 x)
M32x1,5	36	13 - 21
M40x1,5	46	16 - 28

\*) многослойная уплотнительная вставка

## 7.2 Резьбовые кабельные коннекторы

В таблице ниже приведено количество и размеры резьбовых кабельных коннекторов, которые используются в устройствах:

Тип устройства	M25	M25 с MDE*)	M32	M40	Ø 25 (заглушка)
FLE05/10	1	1			3
FLE15/20 FLE25	1	1			3
FLE30/40	1	1	1		3
FLE50/65	1	1		1	3
FLE80	1	1	2		3
FLE100/ 130	1	1		2	3

### 7.3 Предохранительная цепь

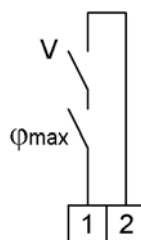
#### **▲ПРЕДУПРЕЖДЕНИЕ**

**Опасность поражения электрическим током!**

Опасное электрическое напряжение!

После ввода устройства в эксплуатацию на стандартной проводке на клемме 1 имеется напряжение 230 В переменного тока.

Между клеммами 1 и 2 находится так называемая предохранительная цепь. В предохранительную цепь могут быть подключены устройства безопасности. Когда предохранительная цепь разомкнута, увлажнитель не включается либо его работа прерывается.



**Клеммы 1/2 на системной плате для подключения предохранительной цепи**

#### **ВНИМАНИЕ**

При отгрузке с завода предохранительная цепь не замкнута!

Блокировочные контакты, например гигростат, флюгерное реле, датчик давления в канале, блокировка воздуха и т.д., устанавливаются последовательно между клеммами 1 и 2.

#### **ВНИМАНИЕ**

Контакты на клеммах 1 и 2 должны быть беспотенциальными и должны поддерживать подключение к сети 230 В переменного тока.

В соответствии с современными техническими требованиями к системам кондиционирования гигростат включается в предохранительную цепь. Он выполняет функции защитного элемента при неисправности датчика влажности и защищает от переизбытка влаги.

### 7.4 Схема подключений

Полная схема подключений приведена в разделе "Подключения системной платы" в главе "Система управления" настоящего руководства по эксплуатации.

### 7.5 Проверка после электро-монтажных работ

После монтажа проверьте, соответствует ли электрическое оборудование требованиям заказчика и предприятия электроснабжения.

- Подключена ли предохранительная цепь (между клеммами 1 и 2)?
- Соответствует ли сетевое напряжение указанному на заводской табличке?
- Все ли электрические подключения соответствуют схемам?
- Правильно ли подключён датчик (датчик температуры или датчик влажности — в зависимости от варианта использования) к системной плате (необходимо убедиться в том, что выбранный вход соответствует датчику в отношении характера и диапазона сигнала)?
- Все ли кабельные резьбовые соединения затянуты правильно?
- Все ли электрические штекеры подсоединены прочно и зафиксированы?
- Устройство заземлено?

с учётом его выходного сигнала (от 0 до 10 В, от 0 до 20 мА, от 0 до 140 Ом)

## 8. Ввод в эксплуатацию

### **▲ПРЕДУПРЕЖДЕНИЕ**

**Ошибки при эксплуатации — источник опасности!**

Выполнять ввод в эксплуатацию разрешается только сертифицированным специалистам (электрикам или квалифицированным работникам с равноценным образованием).


#### **Этап 1: проверка на отсутствие повреждений, проверка кабелей**

- » Снимите с устройства колпак.
- » Проверьте прочность посадки цилиндра.
- » Проверьте хомуты парового шланга и (при необходимости) шланга для конденсата, а также сливного шланга.
- » Проверьте прочность всех электрических подключений (включая кабели парового цилиндра).

#### **Этап 2: включение парового увлажнителя воздуха**

- » Включите главный предохранитель.
- » Откройте запорный кран подвода воды. Рабочее давление от  $100 \times 10^3$  до  $100 \times 10^4$  Па (повышенное давление от 1 до 10 бар).
- » Включите устройство управляющим переключателем (поз. "I").

#### **Этап 3: самотестирование устройства, установка основных настроек устройства**

- Во время самотестирования в течение нескольких секунд мигает значок с кнопкой включения / выключения 
- После самотестирования системы управления на дисплее отображается окно ввода в эксплуатацию для установки основных настроек устройства (язык, дата, время, управление или настройки регулирования). Информацию см. в главе "Ввод в эксплуатацию" руководства по эксплуатации системы управления.
- Затем запускается нормальный режим, но производство пара не осуществляется до поступления запроса

#### **Этап 4: запрос пара**

- » Настройте регулятор проверки ввода в эксплуатацию на постоянный запрос пара и замкните предохранительную цепь.
- электромагнитный клапан впуска воды открывается и подаёт воду в паровой цилиндр.

#### **Этап 5: контроль за работой устройства и проверка на отсутствие течей**

- » Дайте устройству поработать от 15 до 30 минут.
- » При появлении течей немедленно выключите устройство.

### **▲ПРЕДУПРЕЖДЕНИЕ**

**Опасность поражения электрическим током!**

Опасное электрическое напряжение! Соблюдайте правила техники безопасности при работе с деталями, находящимися под напряжением.

#### **Этап 6: устранение течей**

- » Найдите и устраните течи.
- » Выполните проверку на отсутствие течей ещё раз.
- » Если течи не обнаружены, снова установите на устройство колпак.

## 9. Техническое обслуживание


### 9.1 Общие сведения

Чтобы устройства HygroMatic служили долго, необходимо регулярное техническое обслуживание. Требуемые работы по техническому обслуживанию затрагивают узлы, которые подвержены механическому либо электрическому износу или работоспособность которых может снизиться из-за отложений.

Эффективность работы и интервалы необходимого технического обслуживания парового увлажнителя воздуха зависят прежде всего от качества имеющейся воды и от количества произведённого пара. Интервалы технического обслуживания могут удлиняться или укорачиваться в зависимости от качества воды. Наличие остатков в паровом цилиндре даёт информацию о будущих интервалах технического обслуживания.

Доступность устройства в значительной мере зависит от главного контактора, для которого производитель указывает максимальное рекомендуемое количество циклов коммутации. Система управления HygroMatic учитывает количество циклов коммутации и при достижении максимального значения генерирует сервисное сообщение.

#### 9.1.1 Сервисные сообщения

Когда выводится сервисное сообщение, вместо логотипа HygroMatic в главном окне (подробнее см. в руководствах по эксплуатации систем управления FlexLine) отображается поле со значком сервиса  и сообщение "Сервис (xx)" ("xx" — код сообщения). Если прикоснуться к этому полю, сервисное сообщение отобразится в текстовой форме.

Подробная информация о сервисных сообщениях приведена в руководствах по эксплуатации систем управления FlexLine. Ниже приведены два примера сообщений:

- «Счётчик количества пара» — выводится при достижении установленного количества произведённого пара. Необходимо провести техническое обслуживание;

- "Циклы\_комм.\_эл.\_контактора Kx" (x = 1...5) — выводится при достижении установленного количества циклов коммутации главного контактора. Необходимо заменить главный контактор, а затем обнулить счётчик (см. подменю "Сервис" в руководствах по эксплуатации систем управления FlexLine).

Если появилось сообщение "Счётчик количества пара", работы по техобслуживанию охватывают проверку и очистку всех деталей, включая внутреннюю часть парового цилиндра, и пробный прогон устройства. При производстве пара электроды электродного парового увлажнителя воздуха изнашиваются, и потому их необходимо регулярно заменять.

При каждом техническом обслуживании проверьте соединительные резьбовые клеммы и штекерные соединения, при необходимости подтягивайте или фиксируйте прочно.

Поскольку паровые шланги и шланги для конденсата подвергаются износу, их также необходимо регулярно проверять на герметичность, исправность и прочность фиксации. Уплотнения (см. главу "Запасные детали" -> комплект колец круглого сечения) относятся к изнашивающимся деталям и потому заменяются в ходе регулярного технического обслуживания.

#### 9.1.2 Сервисные сообщения о профилактических работах по техническому обслуживанию

Паровые увлажнители воздуха HygroMatic постоянно контролируют эффективность работы отдельных функциональных участков:

- состояние электродов (оценка степени износа по заполнению цилиндра)
- процессы очистки от шлама
- процессы заполнения

При достижении установленных пороговых значений система управления генерирует сервисные сообщения о соответствующих функциональных участках.

В этом случае необходимо в ближайшее время проверить устройство и провести техническое обслуживание.

(См. также отдельное руководство по эксплуатации системы управления FlexLine, главу "Неисправности и сервисные сообщения".)



### 9.1.3 Указания по технике безопасности при проведении технического обслуживания

#### **▲ПРЕДУПРЕЖДЕНИЕ**

##### **Опасность поражения электрическим током!**

Опасное электрическое напряжение.

Перед началом работ по техническому обслуживанию обеспечьте выключение устройства силами сертифицированных специалистов (электриков или квалифицированных работников с равноценным образованием) и примите меры против его повторного включения.

---

#### **▲ПРЕДУПРЕЖДЕНИЕ**

##### **Опасность ожога!**

Во время работы и некоторое время спустя паровой цилиндр горячий. Каждый раз перед проведением технического обслуживания опорожняйте паровой цилиндр! После опорожнения подождите 10 минут, прежде чем приступить к работам по техническому обслуживанию. Перед тем, как прикоснуться к цилиндру, осторожно подведите к нему руку, чтобы проверить температуру (сначала не прикасайтесь!).

---

#### **▲ПРЕДУПРЕЖДЕНИЕ**

##### **Опасность ожога!**

Температура воды, выкачиваемой или отводимой из парового цилиндра, может достигать 95°C. Используйте соответствующие средства индивидуальной защиты (СИЗ)!

---

#### **УКАЗАНИЕ**

##### **Соблюдайте правила ESD-защиты!**

Электронные компоненты системы управления паровым увлажнителем воздуха очень чувствительны к статическим разрядам. В целях защиты этих компонентов принимайте соответствующие меры при проведении работ по техническому обслуживанию, чтобы избежать повреждений статическими разрядами.

---



## 9.2 План технического обслуживания

Процессы осаждения и кристаллизации солей жёсткости очень различаются в зависимости от сорта воды, даже при аналогичной электропроводности и одинаковой жёсткости (в силу взаимодействия всех компонентов, находящихся в воде). Данные о периодичности технического обслуживания и чистки, а также о сроке службы электродов основываются исключительно на типичных значениях, полученных эмпирическим путём.

В большинстве случаев можно ориентироваться на диапазон электропроводности, приведённый в данном руководстве по эксплу-

атации, см. также главу "Использование по назначению". В зависимости от обстоятельств может потребоваться индивидуальная установка параметров в системе управления устройством. В редких случаях может потребоваться предварительная подготовка воды (умягчение с последующим разбавлением до 4–8 немецких градусов жёсткости; декарбонизация / частичная деминерализация для целенаправленного снижения карбонатной жёсткости или проводимости).

С вопросами об установках для водоподготовки обращайтесь к своему специализированному дилеру.

Периодичность	Вид работ
через 4 недели после ввода в эксплуатацию	<p>Визуальный контроль электрических и механических соединений и подключений. Удаление солей жёсткости из парового цилиндра, водосливного шланга и шламоотводящего насоса.</p> <p>Проверка длины электродов (проверка на предмет обгорания).</p> <p>Подтягивание барашковых гаек на электродах и всех резьбовых клемм.</p>
<p>каждые полгода (при средней проводимости (диапазон "А", см. рис. на стр. 6) и "нормальной" эксплуатации = 8 ч/день)</p>	<p>Визуальный контроль электрических и механических соединений и подключений.</p> <p>Удаление солей жёсткости из парового цилиндра, водосливного шланга и шламоотводящего насоса.</p> <p>Проверка длины электродов (проверка на предмет обгорания), при необходимости — замена. Подтягивание барашковых гаек на электродах и всех резьбовых клемм.</p>

### 9.3 Демонтаж и монтаж парового цилиндра

**▲ОСТОРОЖНО**

**Опасность травмирования глаз!**

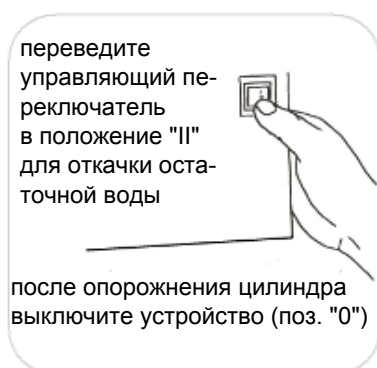
Скобы для соединения двух половин цилиндра при демонтаже могут отскочить в сторону.

Возможно травмирование глаз.

Используйте соответствующие средства индивидуальной защиты (СИЗ)!



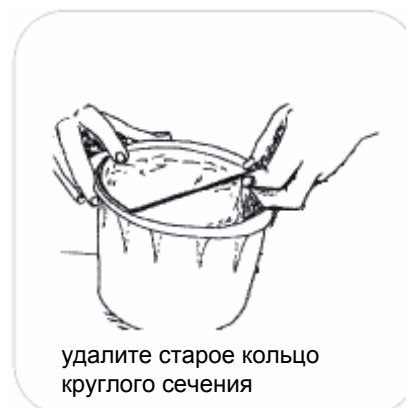
#### Демонтаж парового цилиндра

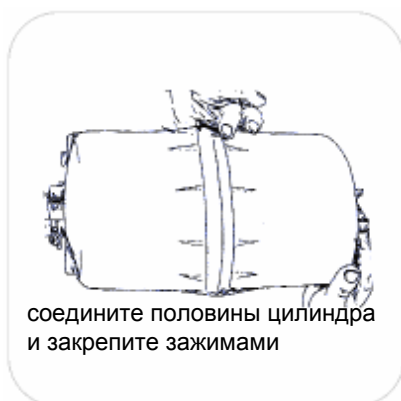


» снимите колпак устройства

- » снимите шланг с электромагнитного клапана Super Flush с нижней стороны парового цилиндра (при наличии)
- » снимите паровой шланг с переходника парового шланга

Если снимать паровой шланг не требуется, можно снять с парового цилиндра переходник парового шланга с установленным на него паровым шлангом, как показано на иллюстрации ниже.



**Монтаж**

**Bitte beachten**

Проверьте, нет ли признаков коррозии на подключении для электродов, при необходимости замените. Штекеры должны плотно и до упора сидеть на штифтах электродов.

- » Снова установите шланг электромагнитного клапана Super Flush (при наличии) с нижней стороны парового цилиндра.



- » Снова установите на устройство колпак.

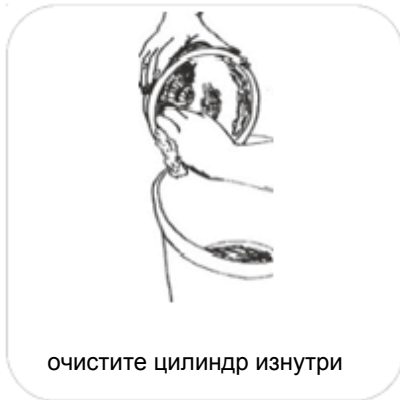
## 9.4 Очистка парового цилиндра, электродов и опоры

Как правило, достаточно механического удаления извести.

### **УКАЗАНИЕ**

#### **Возможна неисправность!**

После использования растворителей известковых отложений или чистящих веществ для обработки цилиндра и электродов необходимо тщательно промыть устройство перед повторным пуском, так как чистящие средства могут снизить проводимость воды в цилиндре.



- » Проверьте верхнюю часть парового цилиндра изнутри на отсутствие отложений и электрических перемишек (чёрные бороздки между выводами электродов) и при необходимости полностью смойте / соскребите их.

### **ВНИМАНИЕ**

Если электрические мостики глубоко проникли в материал, необходимо заменить паровой цилиндр.

#### **Очистка электродов**

- » Очистите электрод-датчик до металлического блеска.
- » Очистите электроды и проверьте степень их износа (см. раздел "Замена электродов").

#### **Очистка опоры**

- » Опору и её подключения также необходимо проверить на отсутствие известковых отложений и при необходимости почистить.

Монтаж цилиндра выполняется в соответствии с описанием, приведённым в разделе "Демонтаж и монтаж парового цилиндра".

## 9.5 Проверка кабельного подключения

### **УКАЗАНИЕ**

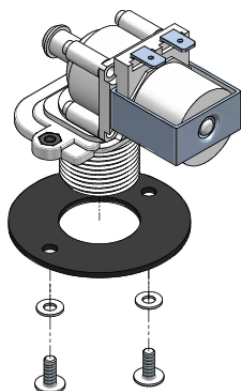
#### **Возможна неисправность!**

#### **Возможно повреждение устройства!**

Ослабленные кабельные соединения ведут к повышенному переходному сопротивлению и перегреву контактов.

- » Проверьте прочность всех кабельных резьбовых подключений и штекерных соединений. Штекеры должны плотно и до упора сидеть на контактах.
- » Проверьте электродный штекер на отсутствие коррозии. Если цвет изменился, замените.

## 9.6 Демонтаж / монтаж электромагнитного клапана и очистка фильтра тонкой очистки



### Демонтаж

- » Перекройте подачу воды и развинтите накидное резьбовое соединение подвода свежей воды.
- » Отключите соединительный шланг (20\*) от опоры.
- » Отключите электрический штекерный разъём от электромагнитного клапана (25).
- » Отвинтите крепёжные болты электромагнитного клапана.
- » Извлеките электромагнитный клапан из отверстия.

### Очистка фильтра тонкой очистки

- » Извлеките фильтр тонкой очистки из электромагнитного клапана со стороны подключения к водопроводу и промойте под проточной водой.

\*) Показатели приведены для ситуации, соответствующей изображению узлов в разобранном виде (см. в соответствующей главе).

### Установка

- » Снова установите фильтр тонкой очистки в электромагнитный клапан.
- » Вставьте электромагнитный клапан с прокладкой в отверстие корпуса устройства.
- » Закрепите электромагнитный клапан болтами.
- » Подключите подачу свежей воды.
- » Подключите кабель электропитания к электромагнитному клапану.
- » Присоедините соединительный шланг к опоре с помощью хомута для шланга.
- » Откройте подачу воды.
- » Включите устройство и через 15–30 минут работы проверьте герметичность.

### **▲ ПРЕДУПРЕЖДЕНИЕ**

#### **Опасность поражения электрическим током!**

Опасное электрическое напряжение!  
Соблюдайте инструкции по работе с деталями, находящимися под напряжением.  
Течи могут спровоцировать появление тока утечки.

- » При наличии течи отключите питание системы и обеспечьте защиту от повторного подключения.
- » Найдите и устраните течь!
- » Выполните проверку на отсутствие течей ещё раз.

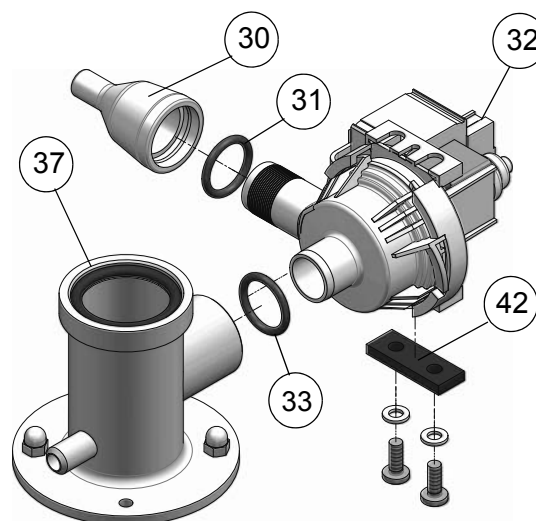
## 9.7 Очистка шламоотводящего насоса

### Демонтаж и очистка

- » Демонтируйте паровой цилиндр, как описано в разделе "Демонтаж и монтаж парового цилиндра".
- » Снимите с насоса (32) переходник (поз. 30 на рис. справа).
- » Отключите электрический штекерный разъём от насоса.
- » Выкрутите и удалите болты из поддона, при этом сохраните гаситель колебаний. Извлеките насос из опоры (37).
- » Откройте насос (байонетный затвор).
- » Удалите осадки из спускных шлангов и из насоса (при необходимости замените кольцо круглого сечения).

### Установка

- » Увлажните кольцо круглого сечения (33) и вложите его в боковой патрубок опоры (37).
- » Вставьте насос в опору и, подложив гаситель колебаний (42) и подкладные шайбы, закрепите его на поддоне с помощью болтов.
- » Увлажните кольцо круглого сечения (31) и вставьте его в переходник (30).
- » Надвиньте переходник на боковой патрубке насоса.
- » Установите электрический штекерный разъём на насос (ориентация произвольная).
- » Снова установите паровой цилиндр.
- » Откройте подвод воды.
- » Включите устройство и через 15–30 минут работы проверьте герметичность.



**Шламоотводящий насос**

### **▲ ПРЕДУПРЕЖДЕНИЕ**

#### **Опасность поражения электрическим током!**

Опасное электрическое напряжение!  
Соблюдайте инструкции по работе с деталями, находящимися под напряжением.  
Течи могут спровоцировать появление тока утечки.

- » При наличии течи отключите питание системы и обеспечьте защиту от повторного подключения.
- » Найдите и устраните течь!
- » Выполните проверку на отсутствие течей ещё раз.



## 9.8 Проверка шлангов

Поскольку паровые шланги и шланги для конденсата подвергаются износу, их также необходимо регулярно проверять.

## 9.9 Замена электродов

- » Демонтируйте и откройте цилиндр, см. также главу "Демонтаж и монтаж парового цилиндра".
- » Отвинтите барашковые гайки (49).



- » Извлеките электроды (48).
- » Установите новые электроды (48). Проверьте правильность положения электродов (см. изображение узлов в разобранном виде).
- » Прочно затяните барашковые гайки вручную.
- » Замените кольца круглого сечения (фланец, опора и переходник парового шланга) на кольца без растворителей, соответствующие по качеству стандартам HygroMatik.
- » Соберите цилиндр..
- » Наденьте штекеры электродов (4) непосредственно на электроды (48).
- » Установите паровой цилиндр.

### **Bitte beachten**

После 60 минут работы с полным цилиндром генерируется соответствующее сообщение об

ошибке (см. главу "Система управления", раздел "Описание ошибок"), и увлажнитель выключается. Не позднее этого момента следует заменить электроды.

### Исходная длина электродов

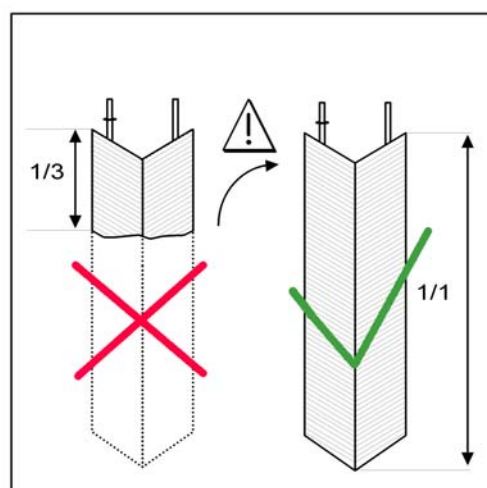
Исходная длина электродов HygroMatik из нержавеющей стали с большой площадью составляет:

Модель	Длина [мм]
FLE05	155
FLE10	155
FLE15	235
FLE20	210
FLE25	235
FLE30	265
FLE40	265
FLE50	310
FLE65	310
FLE80	265
FLE100	310
FLE130	310

### Износ электродов

Износ электродов зависит от:

- состава и электропроводимости питающей воды,
- количества произведённого пара.



Если длина электродов составляет менее 1/3–1/2 от исходной длины, электроды необходимо заменить.

### **9.10 Проверка работоспособности**

- » Запустите устройство и дайте ему несколько минут поработать с максимальной мощностью.
- » Проверьте устройства безопасности.
- » Проверьте шланговые соединения и уплотнения на отсутствие течей.

### **9.11 Завершение технического обслуживания**

По окончании масштабного технического обслуживания следует сбросить интервал техобслуживания с помощью параметра "Сброс\_техобслуживания\_цил1" или "Сброс\_техобслуживания\_цил2" (только на устройствах с двумя цилиндрами) (см. руководства по эксплуатации систем управления FlexLine, подменю "Сервис").

После этого показания счётчика количества пара возвращаются к предустановленному значению. По истечении этого времени необходимо провести следующее техническое обслуживание.

## 10. Демонтаж

После окончания срока службы парового увлажнителя воздуха производится демонтаж (уничтожение или перевод в лом) в последовательности, обратной монтажу.

### **▲ ПРЕДУПРЕЖДЕНИЕ**

**Опасность поражения электрическим током!**

Опасное высокое электрическое напряжение!  
Выполнять демонтаж электрического оборудования разрешается только сертифицированным специалистам (электрикам или квалифицированным работникам с равноценным образованием).

---

### **УКАЗАНИЕ**

Учитывайте информацию, которая содержится в главе "Указания по технике безопасности", в частности, выполняйте инструкции по утилизации.

---

## 11. Декларация соответствия

### Декларация соответствия ЕС EU Declaration of Conformity

**Производитель / Manufacturer:** HygroMatik GmbH

**Адрес / Address:** Lise-Meitner-Straße 3, D-24558 Henstedt-Ulzburg, Германия

**Наименование продукта:** электрод FlexLine (FLE):  
/ *Product description* FLE04\*, FLE05\*, FLE10\*, FLE15\*, FLE20\*, FLE25\*, FLE30\*  
FLE40\*, FLE50\*, FLE65\*, FLE80\*, FLE100\*, FLE130\*  
\*( а также исполнения, -T или -TSPA)

**Указанные продукты в выпускаемых нами исполнениях соответствуют требованиям следующих европейских директив:**

*The products described above in the form as delivered are in conformity with the provisions of the following European Directives:*

**2014/30/EC** Директива Совета Европы о приведении в соответствие правовых норм стран-участниц по электромагнитной совместимости.  
*Council Directive on the approximation of the laws of the Member States relating to electromagnetic compatibility.*

**2014/35/EC** Директива Совета Европы о приведении в соответствие правовых норм стран-участниц об электрическом оборудовании, используемом в определенных пределах напряжения.  
*Council Directive on the approximation of the laws of the Member States related to electrical equipment designed for use within certain voltage limits.*

Соответствие требованиям директив обеспечивается благодаря соблюдению следующих стандартов:

*Conformity to the Directives is assured through the application of the following standards:*

<b>Контрольный номер:</b> <i>Reference number:</i>	<b>Дата выпуска:</b> <i>Edition:</i>	<b>Контрольный номер:</b> <i>Reference number:</i>	<b>Дата выпуска:</b> <i>Edition:</i>
DIN EN 61000-6-2	2006-03	DIN EN 60335-1	2012-10
DIN EN 61000-6-3	2011-09	DIN EN 60335-1 испр. 1	2014-04
DIN EN 62233	2008-11	DIN EN 60335-2-98	2009-04
DIN EN 62233 испр. 1	2009-04		

Продукт соответствует требованиям немецкого Закона о безопасности устройств и продуктов в отношении обеспечения безопасности и охраны здоровья. Изменения, внесённые в продукт после поставки, могут привести к утрате соответствия.

*The requirements of the German Product Safety Law ProdSG regarding the ensurance of safety and health are met. Product modifications after delivery may result in a loss of conformity.*

Хенштедт-Ульцбург, / the 03.04.2017 г.

HygroMatik GmbH

  
Дирк Менссинг  
генеральный директор / *General Manager*

  
Франк Михаэльсен  
технический директор / *Head of Engineering*

Настоящая декларация подтверждает соответствие требованиям указанных директив, но не гарантирует каких-либо свойств продукта. Необходимо соблюдать указания по технике безопасности, содержащиеся во входящей в комплект поставки документации на продукт.

*This declaration certifies the conformity to the specified directives but contains no assurance of properties. The safety documentation accompanying the product shall be considered in detail.*

## 12. Запасные детали

*	FLE05 FLE10	FLE15	FLE20	FLE25	FLE30	FLE40	FLE50	FLE65	FLE80	FLE100	FLE130	Номер артикула	Обозначение
<b>Производство пара в целом</b>													
8	1											V-3204029	Электрод-датчик
8		1	1	1	1	1	1	1	1	1	1	V-2204073	Электрод-датчик
	1	1	1	1	1	1	1	1	1	1	1	E-2204202	Барашковая гайка М6, серого цвета, для электрода-датчика
	1	1	1	1	1	1	1	1	1	1	1	V-3216021	Зажимы для парового цилиндра, комплект из 24 шт.
37	1											E-3220002	Опора для парового цилиндра
		1	1	1	1	1	1	1	2	2	2	E-2206090	Опора для парового цилиндра
	1											V-3216023	Крепёжный комплект для опоры
		1	1	1	1	1	1	1	2	2	2	V-2214023	Крепёжный комплект для опоры
1	1	1										E-2209018	Переходник для парового шланга, Klima
1	1	1										E-2209008	Переходник для парового шланга, Spa
1			1	1	1	1	1	1	2	2	2	E-2209008	Переходник для парового шланга, Klima + Spa
2	1	1	1	1	1	1	1	1	2	2	2	E-2209002	Скоба для переходника
<b>Производство пара, рабочее напряжение от 240 В до 480 В</b>													
	1											SP-03-00000	Паровой цилиндр Су08 в сборе
		1										SP-04-00002	Паровой цилиндр Су17 в сборе с 3 электродами
			1										Паровой цилиндр Су17 в сборе с 3 электродами
				1								SP-04-00100	Паровой цилиндр Су17 в сборе с 6 электродами
					1	1			2				Паровой цилиндр Су30 в сборе
							1	1		2	2	SP-06-00000	Паровой цилиндр Су45 в сборе
48	1											V-3204021	Электроды, комплект из 3 шт.
48		1										V-2204087	Электроды, комплект из 3 шт.
48			1										Электроды, комплект из 3 шт.
48				1								V-2204089	Электроды, комплект из 6 шт.
48					1	1			2			V-2204093	Электроды, комплект из 6 шт.
48							1	1		2	2	V-2204091	Электроды, комплект из 6 шт.
49	1											V-2207101	Набор барашковых гаек для цилиндра СУ08, 3 барашковых гайки М6
49		1	1									V-2207103	Набор барашковых гаек для цилиндра СУ17, 3 барашковых гайки М8
49				1	1	1						V-2207105	Набор барашковых гаек для цилиндра СУ17, 6 барашковых гаек М8
49							1	1	2	2	2	V-2207107	Набор барашковых гаек для цилиндра СУ45, 6 барашковых гаек М10
	1											AC-03-00000	Комплект колец круглого сечения (включает в себя: поз. 3, 17, 31, 33, 34, 35, 36, 38)
		1	1									AC-04-00000	Комплект колец круглого сечения (включает в себя: поз. 3, 17, 31, 33, 34, 35, 36, 38)
				1								AC-04-00100	Комплект колец круглого сечения (включает в себя: поз. 3, 17, 31, 33, 34, 35, 36, 38)
					1	1			2			AC-05-00000	Комплект колец круглого сечения (включает в себя: поз. 3, 17, 31, 33, 34, 35, 36, 38)
							1	1		2	2	AC-06-00000	Комплект колец круглого сечения (включает в себя: поз. 3, 17, 31, 33, 34, 35, 36, 38)
<b>Производство пара, специальное напряжение 240 В и ниже</b>													
	1											SP-03-00000	Паровой цилиндр Су08 в сборе
		1										SP-04-00000	Паровой цилиндр Су17 в сборе с 3 электродами
			1										Паровой цилиндр Су17 в сборе с 6 электродами
				1	1				2				Паровой цилиндр Су30 в сборе
							1			2		SP-06-00001	Паровой цилиндр Су45 в сборе
48	1											V-3204007	Электроды, комплект из 3 шт.
48		1										V-2206221	Электроды, комплект из 3 шт.
48			1									V-2206223	Электроды, комплект из 6 шт.
48				1	1				2			V-2204063	Электроды, комплект из 6 шт.
48							1			2		V-2206225	Электроды, комплект из 6 шт.
<b>Производство пара, специальное напряжение от 500 В</b>													
	1											SP-03-00004	Паровой цилиндр Су08 в сборе
		1	1									SP-04-00004	Паровой цилиндр Су17 в сборе с 3 электродами
				1								SP-04-00014	Паровой цилиндр Су17 в сборе с 6 электродами
					1	1			2			SP-05-00004	Паровой цилиндр Су30 в сборе
							1	1		2	2	SP-06-00004	Паровой цилиндр Су45 в сборе
48	1											V-3204015	Электроды, комплект из 3 шт.
48		1	1									V-2204087	Электроды, комплект из 3 шт.
48				1								V-2204089	Электроды, комплект из 6 шт.
48					1	1			2			V-2204093	Электроды, комплект из 6 шт.
48							1	1		2	2	V-2298007	Электроды, комплект из 6 шт.

*	FLE05	FLE15	FLE20	FLE25	FLE30	FLE40	FLE50	FLE65	FLE80	FLE100	FLE130	Номер артикула	Обозначение
													<b>Подвод воды</b>
25	1											WF-03-00010	Электромагнитный клапан 1,1 л/мин, 220–240 В, 0,2–10 бар, с крепёжным комплектом
25		1	1	1								WF-04-00010	Электромагнитный клапан 2,3 л/мин, 220–240 В, 0,2–10 бар, с крепёжным комплектом
25					1	1	1	1	2	2	2	WF-06-00010	Электромагнитный клапан SL 3,4 л/мин, 220–240 В, 0,2–10 бар, с крепёжным комплектом
20	0,9	1,6	1,6	1,6	1,6	1,6	1,6	1,6	3,2	3,2	3,2	E-2604002	Соединительный шланг "электромагнитный клапан — опора", в метрах
	1	1	1	1	1	1	1	1	2	2	2	E-2304080	Заземляющая втулка
58	1	1	1	1	1	1	1	1	2	2	2	E-2604094	Двойной обратный клапан
18	6	6	6	6	6	6	6	6	12	12	12	E-8501064	Хомут для шланга 12–22 мм
56	1	1	1	1	1	1	1	1	1	1	1	B-2304031	Шланг подвода воды, 0,6 м, 3/4"
	1											B-2425005	Система спускных шлангов с кольцом круглого сечения (состоит из позиций 6, 14, 15, 30, 31)
		1	1	1	1	1	1	1	2	2	2	B-2425009	Система спускных шлангов с кольцом круглого сечения (состоит из позиций 6, 14, 15, 30, 31)
32	1	1	1	1	1	1	1	1	2	2	2	B-2404027	Шламоотводящий насос без крепёжного комплекта, с 2 кольцами круглого
42	1	1	1	1	1	1	1	1	2	2	2	B-2424014	Крепёжный комплект для шламоотводящего насоса
													<b>Электронное оборудование в целом</b>
	1	1	1	1	1	1	1	1	1	1	1	CN-07-00020	Системная плата (при заказе указывайте серийный номер)
													Плата расширения для устройств с двумя цилиндрами
	1	1	1	1	1	1	1	1	1	1	1		Релейная плата
	1	1	1	1	1	1	1	1	1	1	1	E-0510008	Дисплей
	1	1	1	1	1	1	1	1	1	1	1	E-2502412	Управляющий переключатель, 2-полюсный, с односторонней
													<b>Электронное оборудование, рабочее напряжение от 240 В до 480 В</b>
	1												Главный контактор 20А
		1	1	1	1	2	2		4			E-2507060	Главный контактор 35А
								2		4	4	E-2507066	Главный контактор 40А
	1											WR-03-00001	Соединительный провод для электродов и электрода-датчика, со штекером (поз. 4, 5)
		1	1									WR-04-00001	Соединительный провод для электродов и электрода-датчика, со штекером (поз. 4, 5)
				1								WR-04-00101	Соединительный провод для электродов и электрода-датчика, со штекером (поз. 4, 5)
					1	1			2			WR-05-00001	Соединительный провод для электродов и электрода-датчика, со штекером (поз. 4, 5)
							1			2		WR-06-00001	Соединительный провод для электродов и электрода-датчика, со штекером (поз. 4, 5)
								1			2	WR-06-00101	Соединительный провод для электродов и электрода-датчика, со штекером (поз. 4, 5)
													<b>Электронное оборудование, специальное напряжение от 240 В и ниже</b>
	1	1											Главный контактор 20А
				2	2	2			4			E-2507060	Главный контактор 35А
							2			4	4	E-2507070	Главный контактор 50А
	1											WR-03-00001	Соединительный провод для электродов и электрода-датчика, со штекером (поз. 4, 5)
		1		1								WR-04-00101	Соединительный провод для электродов и электрода-датчика, со штекером (поз. 4, 5)
					1	1			2			WR-05-00001	Соединительный провод для электродов и электрода-датчика, со штекером (поз. 4, 5)
							1			2		WR-06-00101	Соединительный провод для электродов и электрода-датчика, со штекером (поз. 4, 5)
													<b>Электронное оборудование, специальное напряжение от 500 В</b>
	1												Главный контактор 20А
		1	1	1	1	2		2	4		4	E-2507060	Главный контактор 35А
							1			2		E-2507070	Главный контактор 50А
	1											WR-03-00001	Соединительный провод для электродов и электрода-датчика, со штекером
		1	1									WR-04-00001	Соединительный провод для электродов и электрода-датчика, со штекером
				1								WR-04-00101	Соединительный провод для электродов и электрода-датчика, со штекером
					1	1			2			WR-05-00001	Соединительный провод для электродов и электрода-датчика, со штекером
							1	1		2	2	WR-06-00001	Соединительный провод для электродов и электрода-датчика, со штекером

*	FLE05 FLE10	FLE15	FLE20	FLE25	FLE30	FLE40	FLE50	FLE65	FLE80	FLE100	FLE130	Номер артикула	Обозначение
													Принадлежности
70	x	x										E-2604012	Паровой шланг DN25, в метрах
70	x	x	x	x	x	x	x	x	x	x	x	E-2604013	Паровой шланг DN40, в метрах
57	x	x	x	x	x	x	x	x	x	x	x	E-2420423	Спускной шланг 1 1/4", в метрах
57	x	x	x	x	x	x	x	x	x	x	x	E-2604002	Шланг для конденсата DN 12, в метрах
	x	x										E-2404004	Хомут для парового шланга DN25
	x	x	x	x	x	x	x	x	x	x	x	E-2604016	Хомут для парового шланга DN40
	x	x	x	x	x	x	x	x	x	x	x	E-2404010	Хомут для спускного шланга 1 1/4"
	x	x	x	x	x	x	x	x	x	x	x	E-8501064	Хомут для шланга конденсата
	x											E-2604042	Тройник для парораспределителя DN 25, VA
	x	x	x	x	x	x	x	x	x	x	x	E-2604023	Тройник для парораспределителя DN 40, VA
	x	x	x	x	x	x	x	x	x	x	x	E-2604021	Распределитель конденсата, тройник DN 12
	x	x	x	x	x	x	x	x	x	x	x	B-2604091	Насос для ароматизаторов
	x	x	x	x	x	x	x	x	x	x	x	E-2604070	Шланг, 6x1,5, для подачи ароматических веществ
	x	x	x	x	x	x	x	x	x	x	x	B-2604069	Тройник для подачи ароматических веществ, 2xDN40, 1xDN6

Формуляр для заказа запасных деталей размещён на сайте [www.hygromatik.com](http://www.hygromatik.com) в разделе "Контакт". В качестве альтернативного варианта заказ запасных деталей можно направить также по электронной почте диспетчеру по адресу [hy@hygromatik.de](mailto:hy@hygromatik.de).

При заказе запасных деталей всегда указывайте модель и серийный номер своего устройства.

Эта страница намеренно оставлена пустой



Эта страница намеренно оставлена пустой

### 13. Технические характеристики

Технические характеристики электродов FlexLine													
Тип устройства	FLE05	FLE10	FLE15	FLE20	FLE25	FLE30	FLE40	FLE50	FLE65	FLE80	FLE100	FLE130	
Паропроизводительность [кг/ч]	4,4-4,8	9,5-10,4	14,3-15,6	19,0-20,8	24,0-26,0	28,5-31,2	38,2-41,7	47,8-52,2	61,8-67,5	76,2-83,4	2 x 95,4-104,2	2 x 124,0-135,0	
Электрическое подключение <sup>(1)</sup> В/Гц	220-240/1N/50-60												
Электрическая мощность [кВт]	3,3-3,6	7,1-7,8	10,7-11,7	14,3-15,6	18-19,5	21,4-23,4	28,6-31,3	35,9-39,2	46,3-50,6	2 x 28,6-31,2	2 x 35,8-39,1	2 x 46,3-50,6	
Потребление тока [А]	15	5,4	10,8	21,7	27,2	32,5	43,5	54,5	70,4	2 x 43,5	2 x 54,5	2 x 70,4	
Предохранитель [А] <sup>(4)</sup>	1 x 16	3 x 10	3 x 20	3 x 32	3 x 40	3 x 50	3 x 50	3 x 63	3 x 80	2 x 3 x 50	2 x 3 x 63	2 x 3 x 80	
Количество паровых цилиндров	1												
система управления	Touch												
Управляющее напряжение, внутреннее	220-240 В/1N/50-60 Гц												
Управляющий ток [А]	2,5												
Штуцер парового шланга [мм]	1 x 25		1 x 40		1 x 40 с Y		2 x 40		2 x 40 с Y		4 x 40		
Штуцер шланга для конденсата [мм]	1 x 12												
Высота <sup>(6)</sup> [мм]	535		695		750		785		750		785		
Ширина <sup>(6)</sup> [мм]	540		580		580		640		1090		1170		
Глубина <sup>(6)</sup> [мм]	320		355		355		420		355		420		
Подвод воды	водопроводная вода разного качества												
Подключение стока воды	от 1 до 10 бар (от 100 x 10 <sup>3</sup> до 1000 x 10 <sup>3</sup> Па), под внешнюю резьбу 3/4"												
	патрубок Ø 1 1/4"												
	2 патрубка Ø 1 1/4"												

<sup>(1)</sup> Другие варианты напряжения – по запросу.

<sup>(4)</sup> Увеличение потребления тока в 1,1 раза после полной очистки от шлама. Учитывайте параметры срабатывания автоматических предохранителей. При необходимости используйте следующую более высокую ступень автоматического предохранителя.

<sup>(6)</sup> Внешние размеры (ширина и глубина). Высота со спускным патрубком.

Технические характеристики электродов FlexLine

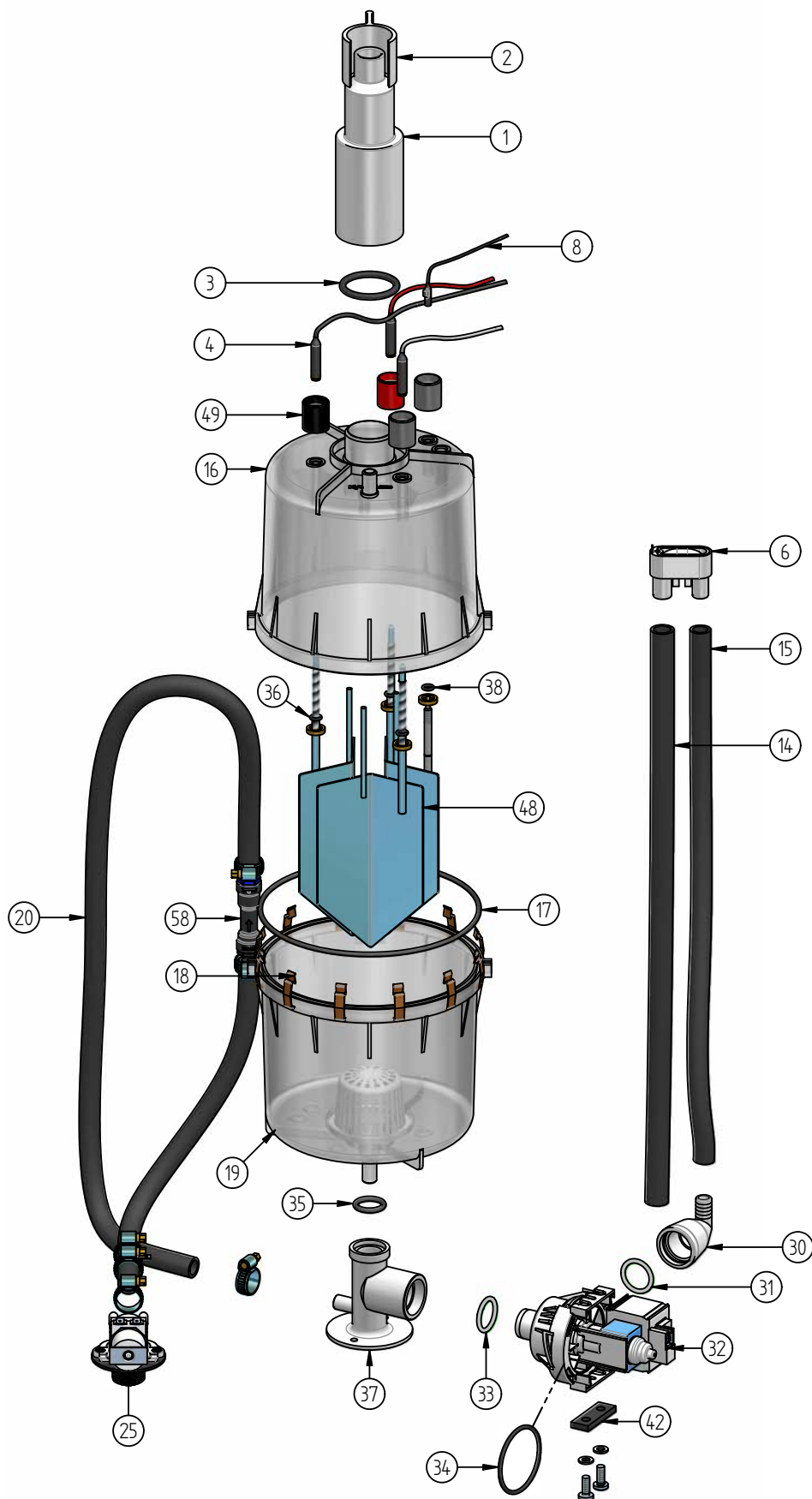
Тип устройства	FLE05	FLE10	FLE15	FLE20	FLE25	FLE30	FLE40	FLE50	FLE65	FLE80	FLE100	FLE130			
Производительность [кг/ч]	4,6-5,2	9,5-10,4	14,3-15,6	19,0-20,8	24,0-26,0	28,5-31,2	38,2-41,7	48,0-52,0	62,0-67,5	76,2-83,4	95,4-104,2	124,0-135,0			
Электрическое подключение <sup>(1)</sup> В/Гц	380-415/3/N/50-60														
Электрическая мощность [кВт]	3,6-3,9	7,1-7,8	10,8-11,7	14,3-15,6	18-19,5	21,4-23,4	28,6-31,2	35,9-39,2	46,3-50,6	2 x 28,6-31,2	2 x 35,9-39,2	2 x 46,3-50,6			
Потребление тока [А]	5,4	10,8	16,3	21,7	27,2	32,5	43,5	54,5	70,4	2 x 43,5	2 x 54,5	2 x 70,4			
Защита предохранителем [А] <sup>(4)</sup>	3 x 10	3 x 16	3 x 40			3 x 63									
Количество паровых цилиндров	1														
Система управления	TouchSPA														
Управляющее напряжение, внутреннее	220-240 / 1 / N 50-60 Гц														
Управляющий ток [А]	2,5														
Штуцер парового шланга [мм]	1 x 40			1 x 40			1 x 40 c Y			2 x 40			2 x 40 c Y		
Штуцер шланга для конденсата [мм]	1 x 12														
Высота <sup>(6)</sup> [мм]	535			695			700			750			785		
Ширина <sup>(6)</sup> [мм]	540			415			415			640			1090		
Глубина <sup>(6)</sup> [мм]	320			355			355			420			355		
Подвод воды	водопроводная вода разного качества														
Подключение стока воды	от 1 до 10 бар (от 100 x 10 <sup>3</sup> до 1000 x 10 <sup>3</sup> Па), под внешнюю резьбу 3/4"														
	патрубок Ø 1 1/4"														
	2 патрубка Ø 1 1/4"														

<sup>(1)</sup> Другие варианты напряжения – по запросу.

<sup>(4)</sup> Увеличение потребления тока в 1,1 раза после полной очистки от шлама. Учитывайте параметры срабатывания автоматических предохранителей. При необходимости используйте следующую более высокую ступень автоматического предохранителя.

<sup>(6)</sup> Внешние размеры (ширина и глубина). Высота со слухным патрубком.

**14. Изображение узлов в разобранном виде**



**15. Чертёж корпуса**

# HygroMATIK®

Lise-Meitner-Str.3 • D-24558 Henstedt-Ulzburg  
Телефон 04193/ 895-0 • факс -33  
e-mail: [hy@hygromatik.de](mailto:hy@hygromatik.de) • [www.hygromatik.de](http://www.hygromatik.de)  
Компания группы **spirax/sarco**

