

Общество с ограниченной ответственностью
« Инжкомцентр ВВД »
(ООО « Инжкомцентр ВВД »)

**Многофункциональная
паротермальная электрическая печь
« ПАРиЖАР - Футурус »**

Электрическая мощность: 10; 12; 14; 16; 18; 19,5 кВт

Руководство по эксплуатации

2024 г.

ВВЕДЕНИЕ

При спокойном и ровном кипении воды образуется так называемый насыщенный пар, то есть пароводяная смесь, «туман», в которой часть воды остается в неиспарившемся, микро-капельном, взвешенном состоянии. Такой пар конденсируется не только на кожном покрове человека, не успевшего даже вспотеть, но и в дыхательных органах, вызывая ощущение тяжести дыхания, «удушья».

«Легкий пар» - это действительно материально легкий пар, в связи с отсутствием в его составе взвешенных, микроскопических, тяжелых капель воды. Именно такой пар считается правильным в бане и ценится ее знатоками. Для определения общей комфортности микроклимата в парильном помещении существует сложная теоретическая зависимость между температурой и влажностью воздуха, эта зависимость не линейная, запомнить ее не реально. Да, наверное, и не нужно. Каждый человек вправе сам определить это соотношение в соответствии с собственными личными предпочтениями.

Единичные «поддавания» воды даже на достаточно раскаленные камни типовой электрической печи приводят лишь к незначительным кратковременным повышениям влажности в парильном помещении и принципиально не решают задачу создания общеобъемного и долговременного комфортного температурно-влажностного режима.

А продолжительное и частое поливание камней водой приводит к ускоренному их охлаждению и соответственно к снижению качества пара. К тому же такое интенсивное поливание водой без сомнения снижает электробезопасность эксплуатируемого изделия.

Учитывая вышеизложенное, компанией ООО «Инжкомцентр ВВД» разработаны, спроектированы и серийно выпускаются паротермальные электрические печи различных мощностей и модификаций, конструкцией которых реализовано не только право человека самому определять параметры температурно-влажностного режима, но и предоставлена техническая возможность делать это легко, просто и удобно. В основе этих изделий лежит принципиально новый электрический генератор перегретого пара (ЭГПП).

Установив в своей Бане (уже именно БАНЕ, а не сауне) паротермальную электрическую печь достаточной мощности, а определяется она по прежним соотношениям параметров – один кВт на один метр кубический, вы получаете реальную возможность управлять температурой в парильном помещении в автоматическом режиме в соответствии с заданным на пульт управления (ПУ) значением, и влажностью в ручном режиме, также задаваемой на ПУ. Продолжительность работы режима парогенерации обеспечивает уровень влажности в помещении в соответствии с вашими личными ощущениями и предпочтениями.

Отсутствие каких-либо особо сложных автоматических устройств, общая простота и безопасность схемы парогенерации гарантируют надежность и стабильность работы всей системы в целом. А наличие в конструкции паротермальной печи зоны стандартной электрической печи, оформленной

ТЭНами и камнями для парообразования, оставляет возможность пользователю получения типовых выбросов пара в режиме «поддачи».

Предприятием выпускаются так же и автономные электрические генераторы перегретого пара (АЭГПП) от 2,25 до 18 кВт в различных корпусах и исполнениях в зависимости от мощности, с температурой перегретого пара на выходе до 330°С. АЭГПП могут устанавливаться в уже готовых оборудованных и оформленных банях и саунах в дополнение к уже установленным в парильных помещениях электрическим или дровяным печам для обеспечения в них комфортных параметров влажности. Их эксплуатация обеспечивается, в этом случае, с помощью индивидуального пульта управления с функцией «ВКЛЮЧЕНО-ВЫКЛЮЧЕНО».

При автономной установке АЭГПП в парильных помещениях обеспечиваются стабильные соотношения температуры и влажности, как в режимах «русской бани», так и при более низких и высоких температурных режимах по желанию пользователя, в том числе мягкого, низкотемпературного и с высокой влажностью, деликатного режима турецкой бани «Хамам».

Температура при этом задается, как и в типовых электрических печах, с помощью выносного блока управления, а влажность, соответствующая этой температуре, обеспечивается техническими параметрами АЭГПП, заданными изготовителем.

Дополнительная возможность отбора насыщенного пара в рабочем режиме эксплуатации изделий, гарантирует эффективную ароматизацию парильных помещений и запаривание веников при установке в потоке насыщенного пара либо фитозапарного устройства, либо запаривателя веников, также выпускаемых ООО «Инжкомцентр ВВД».

ВНИМАНИЕ!

Прежде чем приступить к установке и эксплуатации электрической печи, внимательно ознакомьтесь с настоящим Руководством. Категорически запрещается оставлять работающую печь без надзора. Во избежание возникновения пожара, запрещается накрывать печь какими-либо предметами или материалами.

Настоящее Руководство по эксплуатации является документом, содержащим сведения о конструкции, характеристиках и указания для правильной установки, подключения, безопасной эксплуатации, технического обслуживания, транспортирования и хранения электрической печи.

В связи с постоянным совершенствованием конструкции и технологии изготовления печи, в настоящем Руководстве по эксплуатации могут иметь место отдельные расхождения между устройством печи и ее описанием, не влияющие на ее работоспособность и не ухудшающие ее технические характеристики.

СОДЕРЖАНИЕ

1.	Описание и работа изделия	5
1.1	Назначение изделия	5
1.2	Технические характеристики	5
1.3	Состав изделия	8
1.4	Устройство и работа	8
1.5	Контрольно-измерительные приборы	13
1.6	Маркировка и пломбирование	13
1.7	Упаковка	13
2.	Использование изделия	14
2.1	Подготовка к использованию	14
2.1.1	Меры безопасности	14
2.1.2	Подключение к электрической сети и подготовка к работе	15
2.2	Эксплуатация изделия	28
2.2.1	Меры безопасности	28
2.2.2	Порядок работы	29
2.2.3	Рекомендация по очистке парогенератора от накипи	32
2.2.4	Действия в экстремальных условиях	33
2.2.5	Возможные неисправности и их устранение	33
3.	Пульт управления “QUADRO MAX”	30
3.1	Гарантия и ответственность	30
3.2	Безопасность	31
3.3	Назначение	31
3.4	Описание пульта управления	32
3.5	Начало работы с пультом управления	33
3.6	Меню настроек «MQTT»	36
3.7	Работы с «MQTT»	36
3.8	Неисправность	38
3.9	Технические данные	38
4.	Рекомендации по очистке парогенератора от накипи	39
5.	Действия в экстремальных условиях	40
6.	Возможные неисправности и их устранение	40
7.	Техническое обслуживание	40
8.	Хранение и транспортирование	42
9.	Утилизация	42
10.	Гарантийные обязательства	42
	Гарантийный талон	44

1. Описание и работа изделия

1.1 Назначение изделия

Электронагревательное устройство «ПАРижАР – Футурус» (далее по тексту ЭНУ) предназначено для создания и поддержания в автоматическом режиме необходимого температурно-влажностного режима в парильном помещении. В заводских условиях устройство запрограммировано на автоматическое включение пяти фиксированных и одного настраиваемого режимов (см. таб. 3.1):

- Русская Баня (РБ)
- Русская Баня Паровая (РБ Пар)
- Сауна
- Сауна Экстрим (Э)
- Хаммам
- Футурус*

* По желанию пользователя может быть задан любой, технически возможный по характеристикам печи, режим (см. таб. 3.2).

1.2 Технические характеристики

Таблица 1.2 – Технические характеристики

Наименование	Ед. измерения	Нормы, параметры					
		Футурус					
		10	12	14	16	18	19,5
Номинальная потребляемая мощность *	кВт	10	12	14	16	18	19,5
В т.ч. мощность встроенного ЭППП (водяной ТЭН + воздушный ТЭН)	кВт	1 + 2	2 + 2		2+3		
В т.ч. мощность каменки	кВт	3					
В т.ч. мощность воздушных ТЭНов конвектора	кВт	4	5	7	9	10	11,5
Рекомендуемый объем парильного помещения (до)**							
Напряжение питания	В	380					
Рекомендуемый номинальный ток защитного автомата (380 В)	А	32	40	40	50	50	50
Сечение питающих медных силовых и заземляющих проводов (380 В)	5 x мм ²	4	6	6	10	10	10
Сечение силовых и заземляющих проводов от ВРЩ до Силового блока ПУ***	5 x мм ²	4	6	6	10	10	10
Сечение силовых и заземляющих проводов от Силового блока ПУ до печи***	мм ²	6 x 2,5	6 x 2,5	7 x 2,5	7 x 4	7 x 6	7 x 6
Сечение управляющего провода	мм ²	1 x 2,5	1 x 2,5	1 x 2,5	1 x 2,5	1 x 2,5	1 x 2,5

воздушного ТЭН-а парогенератора от Силового блока ПУ до печи***							
Сечение управляющего кабеля от Силового блока ПУ до печи***		мм ²	4 x 1	4 x 1	4 x 1	4 x 1	4 x 1
Напряжение питания вентилятора системы «Чистый воздух»		В	220				
Сечение питающего кабеля вентилятора системы «Чистый воздух» (типа ПВС)		мм ²	2 x 0,5				
Мощность вентилятора системы «Чистый воздух»		Вт	14				
Производительность вентилятора системы «Чистый воздух»		м ³ /ч.	107				
Производительность ЭГПП (по расходу воды)		л/ час	3,9				
Объем емкости для воды		Л	15				
Габаритные размеры (Ширина, Глубина, Высота)****		мм	683 x 590 x 1052				
Габаритные размеры выносного пульта (Ширина, Высота, Глубина)		мм	400 x 400 x 100				
Масса печи	ЭН	кг	110				
	Облицовка камень		230				
	Облицовка из металлический ламелей		20				
Рекомендуемая масса камней в каменке		кг	40 - 50				
Род тока			Переменный				
Режим работы			продолжительный				
Класс защиты от поражения электрическим током			01				
Исполнение по степени защиты от влаги			IPX4				
Исполнение по способу установки			Напольное				

* Указанная мощность достаточна для создания любого банного режима в помещении рекомендуемого объема при условии его эффективной термоизоляции и наличии питающего напряжения не ниже номинального.

** При включенной вентиляционной системе «Чистый воздух»

*** Для ЭНУ с выносным силовым блоком ПУ

**** Габаритные размеры указаны без учета съёмной ручки крышки каменки (см.рис.1)

Таблица 1.1 - Потребляемая электрическая мощность

Мощность ЭНУ, кВт	Режим работы ЭНУ	Электрическая нагрузка по фазам, кВт			Суммарная мощность, кВт
		L1	L2	L3	
10	Хаммам	-	1	-	1
	РБ Пар	2	1	3	6
	РБ	4	3	3	10
	Сауна	2	2	3	7
	Сауна Э	2	2	3	7
	Футурус	4	3	3	10
12	Хаммам	-	2	-	2
	РБ Пар	2	2	3	7
	РБ	4,5	4,5	3	12
	Сауна	2,5	2,5	3	8
	Сауна Э	2,5	2,5	3	8
	Футурус	4,5	4,5	3	12
14	Хаммам	-	2	-	2
	РБ Пар	2	2	3	7
	РБ	4,5	4,5	5	14
	Сауна	2,5	2,5	5	10
	Сауна Э	2,5	2,5	5	10
	Футурус	4,5	4,5	5	14
16	Хаммам	-	2	-	2
	РБ Пар	2	2	3	7
	РБ	6	4,5	5,5	16
	Сауна	4	2,5	5,5	12
	Сауна Э	4	2,5	5,5	12
	Футурус	6	4,5	5,5	16
18	Хаммам	-	2	-	2
	РБ Пар	3	2	3	8
	РБ	7	6	5	18
	Сауна	4	4	5	13
	Сауна Э	4	4	5	13
	Футурус	7	6	5	18
19,5	Хаммам	-	2	-	2
	РБ Пар	3	2	3	8
	РБ	7,5	6,5	5,5	19,5
	Сауна	4,5	4,5	5,5	14,5
	Сауна Э	4,5	4,5	5,5	14,5
	Футурус	7,5	6,5	5,5	19,5

1.3 Состав изделия

Таблица 1.3 – Состав изделия

№ п/п	Наименование	Единица измерения	Количество
1	ЭНУ «ПАРиЖАР ФутуРус»	шт.	1
2	Пульт управления	шт.	1
3	Датчик температуры и влажности	шт.	1
4	Руководство по эксплуатации	шт.	1
5	Упаковочная тара	шт.	2

1.4 Устройство и работа

1.4.1 ЭНУ состоит из двух функциональных блоков:

- Электрический нагреватель (ЭН)
- Пульт управления (ПУ)

1.4.1 ЭН состоит из трёх автономных независимых, теплоизолированных с помощью керамоволокна и объединенных в один корпус узлов:

- парогенератора насыщенного, перегретого пара;
- двухрежимного электрического конвектора;
- закрытой каменки с встроенной паровой «двухствольной пушкой»

Управление работой всех узлов производится с компактного мобильного электронного Пультa управления, по заводским настройкам режимов либо с индивидуальной настройкой режимов пользователем. Возможно подключение удаленного доступа, в том числе синхронизация с голосовым помощником "Алиса" (приложение <https://rocket-home.ru/>). Печь имеет встроенную в конвектор вентиляционную систему «Чистый воздух», которая может работать как при включенном нагреве воздуха, так и в режиме холодной подачи свежего воздуха.

1.4.2 ЭНУ оформлен в современный корпус из природного камня. Варианты облицовки: талькохлорид, серпентинит «Бархат», серпентинит «Премиум», пироксенит. Конструкция корпуса не позволяет внешним стенкам корпуса нагреваться до температур, вызывающих ожог при соприкосновении с ними, что позволяет не устанавливать специального ограждения. Возможно исполнение облицовки ЭНУ из ламелей, выполненных из нержавеющей стали с термостойким покрытием. В нижней части корпус оборудован декоративной электрической подсветкой.

1.4.3 Внешний вид и габаритные размеры (мм) ЭН представлены на рис. 1; 2; 3; 4. Схема по сборке представлены на схеме 1; 2

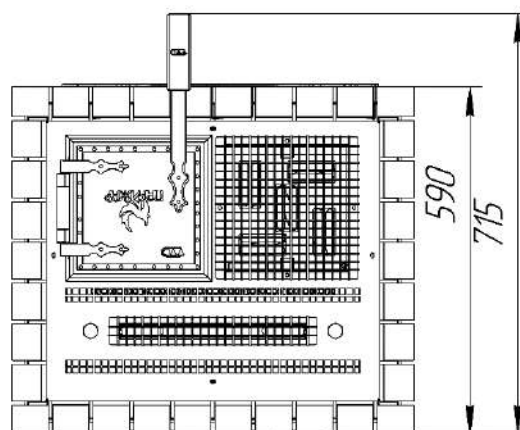
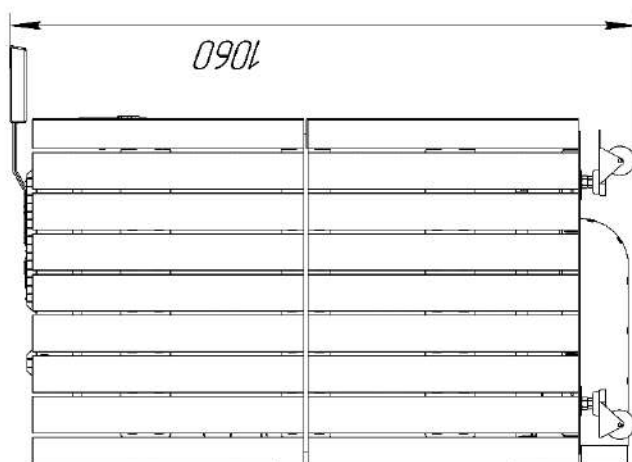
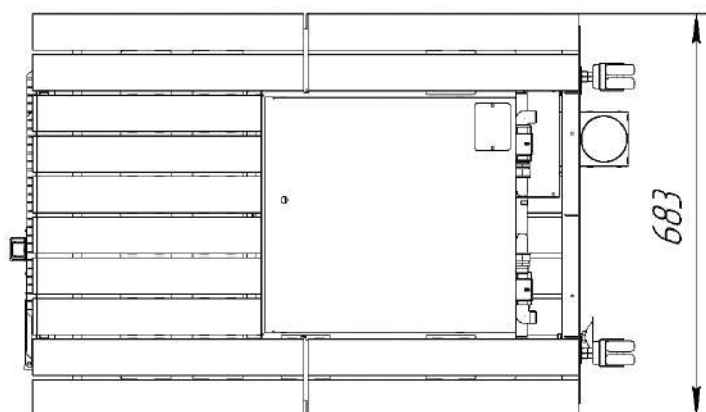
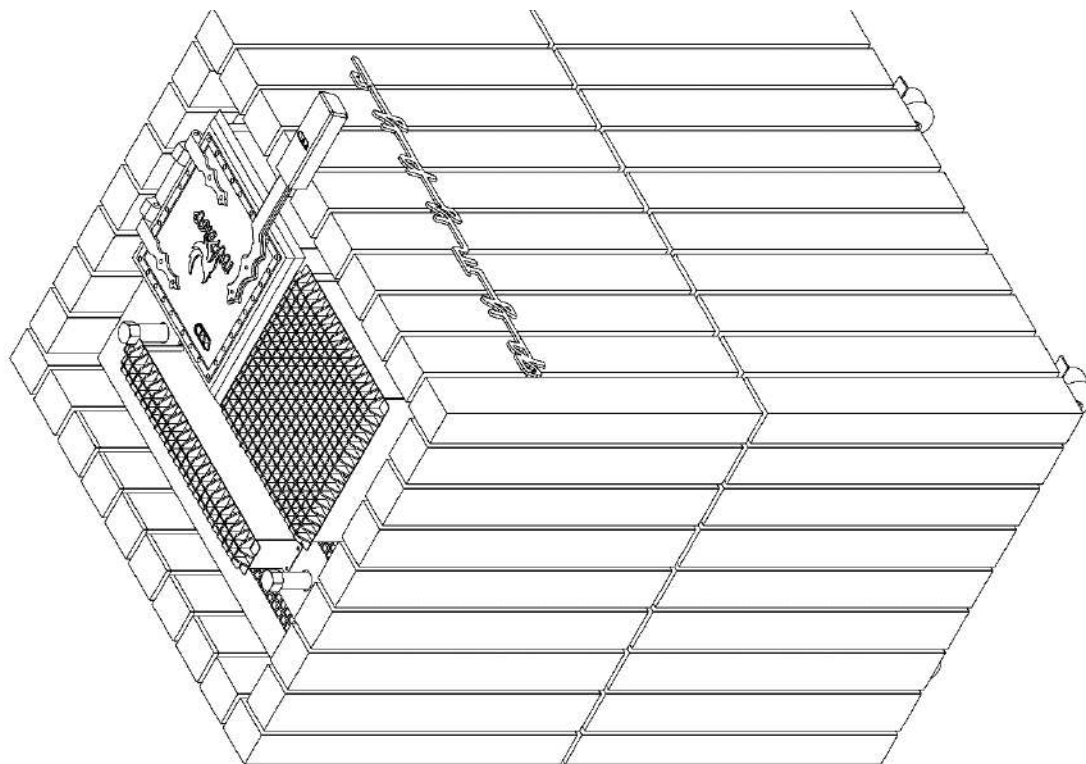


Рис.1. Внешний вид и габаритные размеры электрической паротермальной печи «ПАРИЖАР - Футурус» 10 – 19,5 кВт. Облицовка из двух ярусов (талькохлорит)

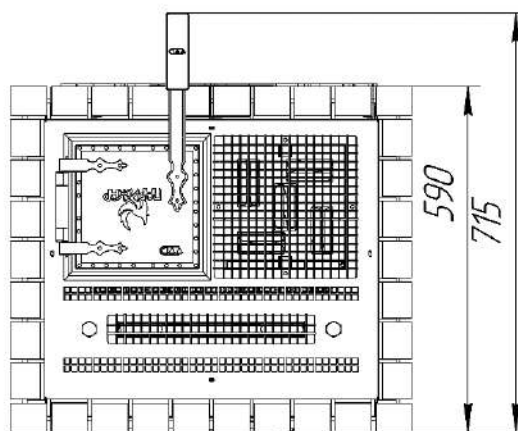
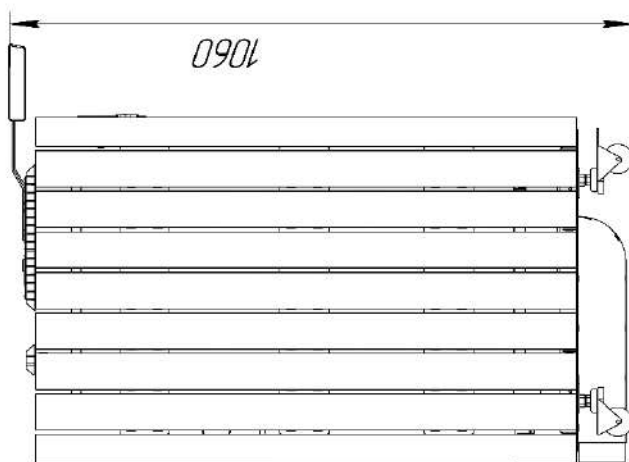
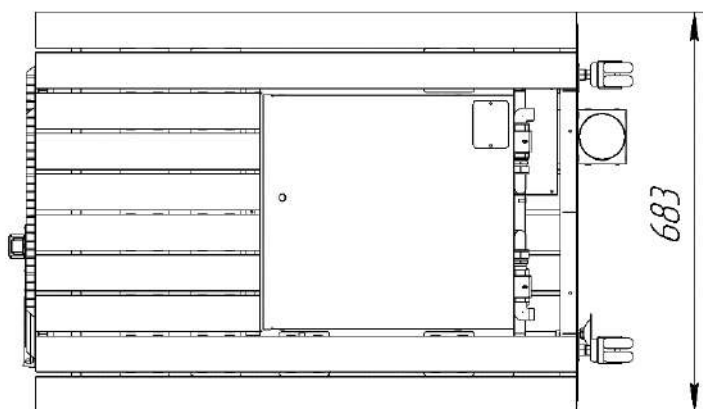
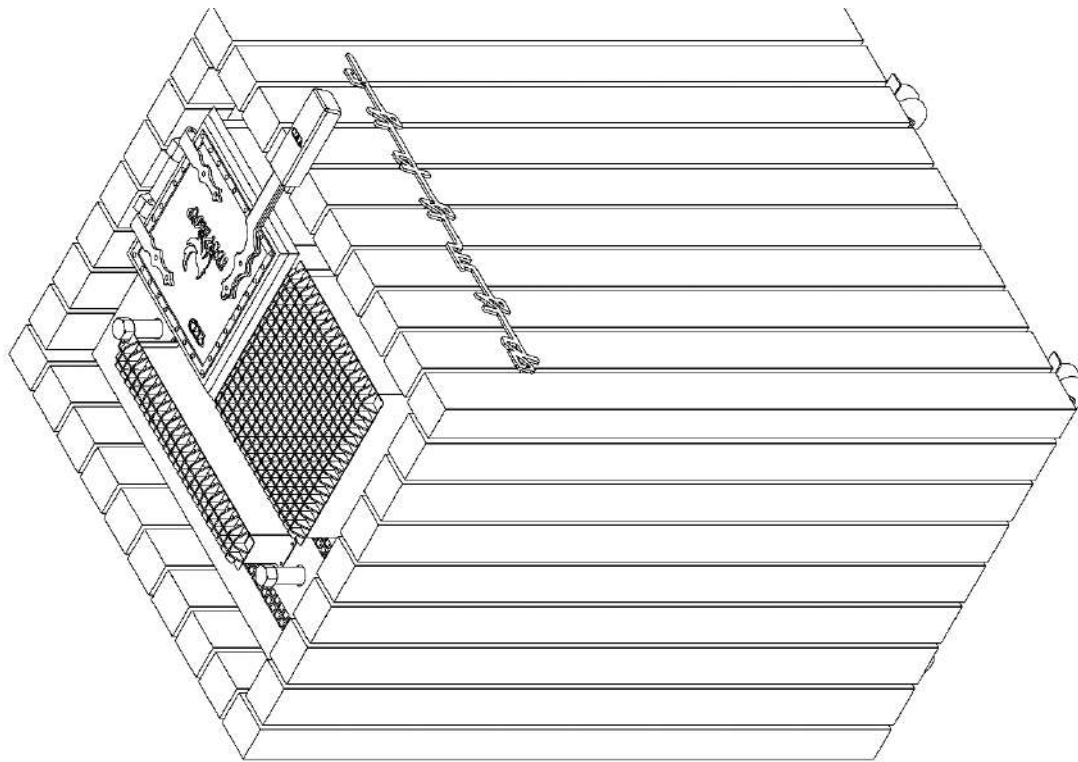


Рис.2. Внешний вид и габаритные размеры электрической паротермальной печи «ПАРИЖАР 0- Футурус» 10 – 19,5 кВт. Облицовка из природного камня (серпентинит, пироксенит)

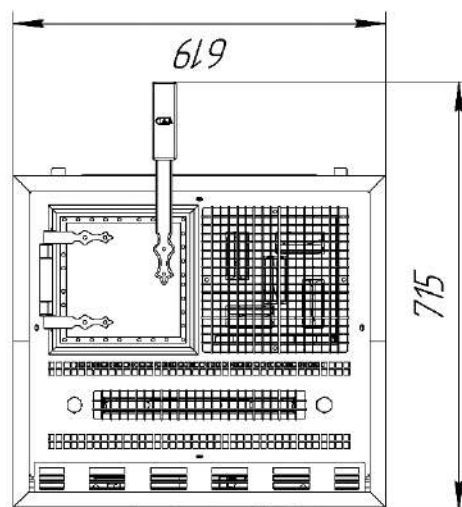
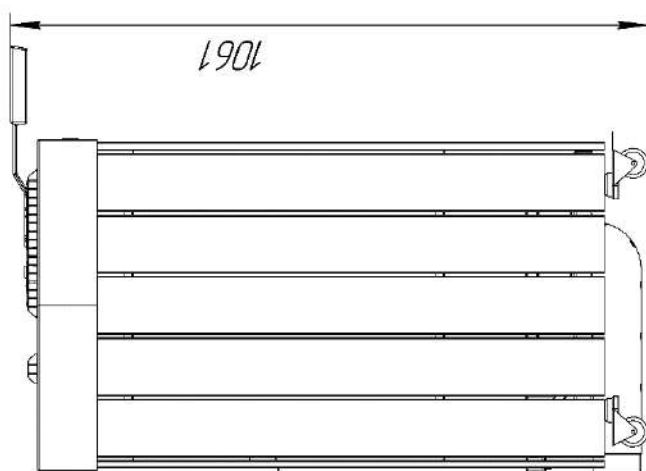
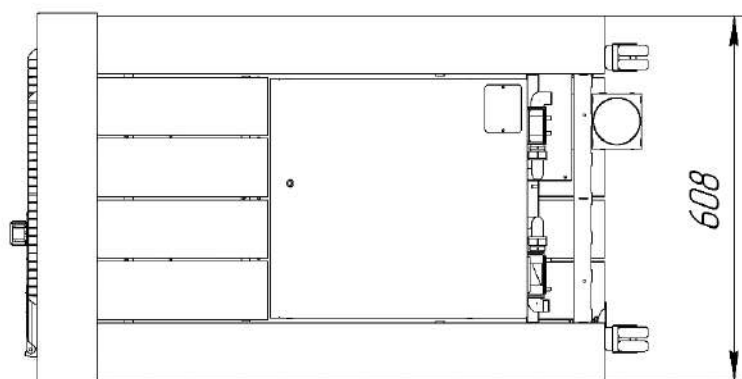
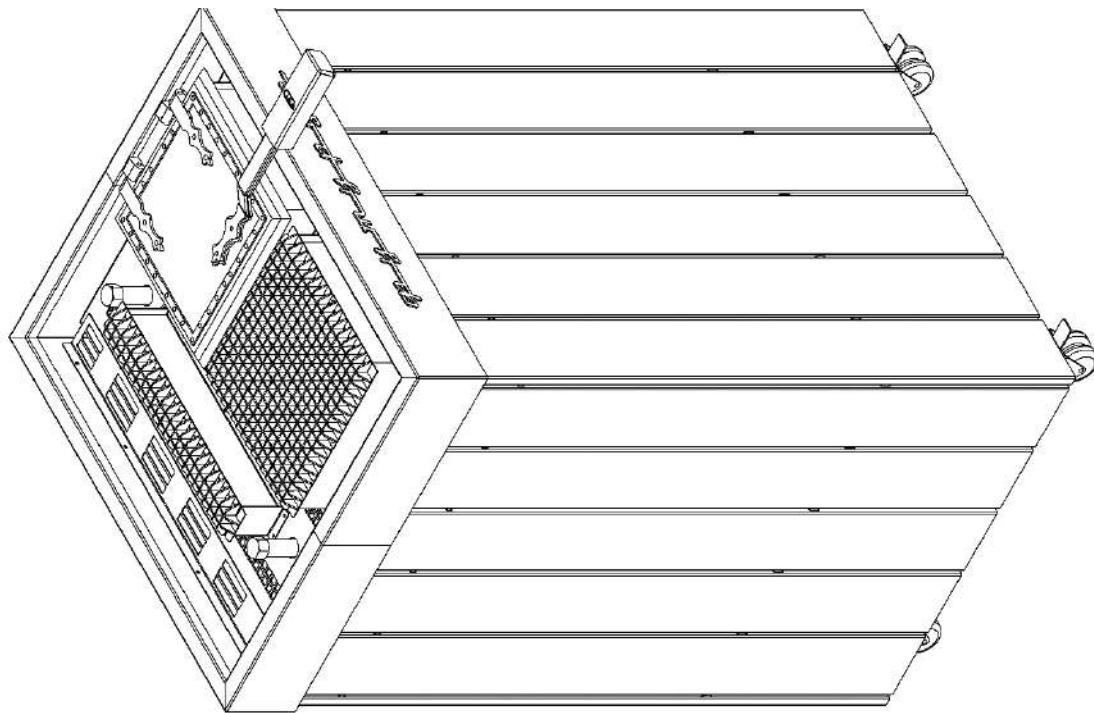


Рис.3. Внешний вид и габаритные размеры электрической паротермальной печи «ПАРИЖАР - Футурус» 10 – 19,5 кВт. Облицовка из металлических ламелей

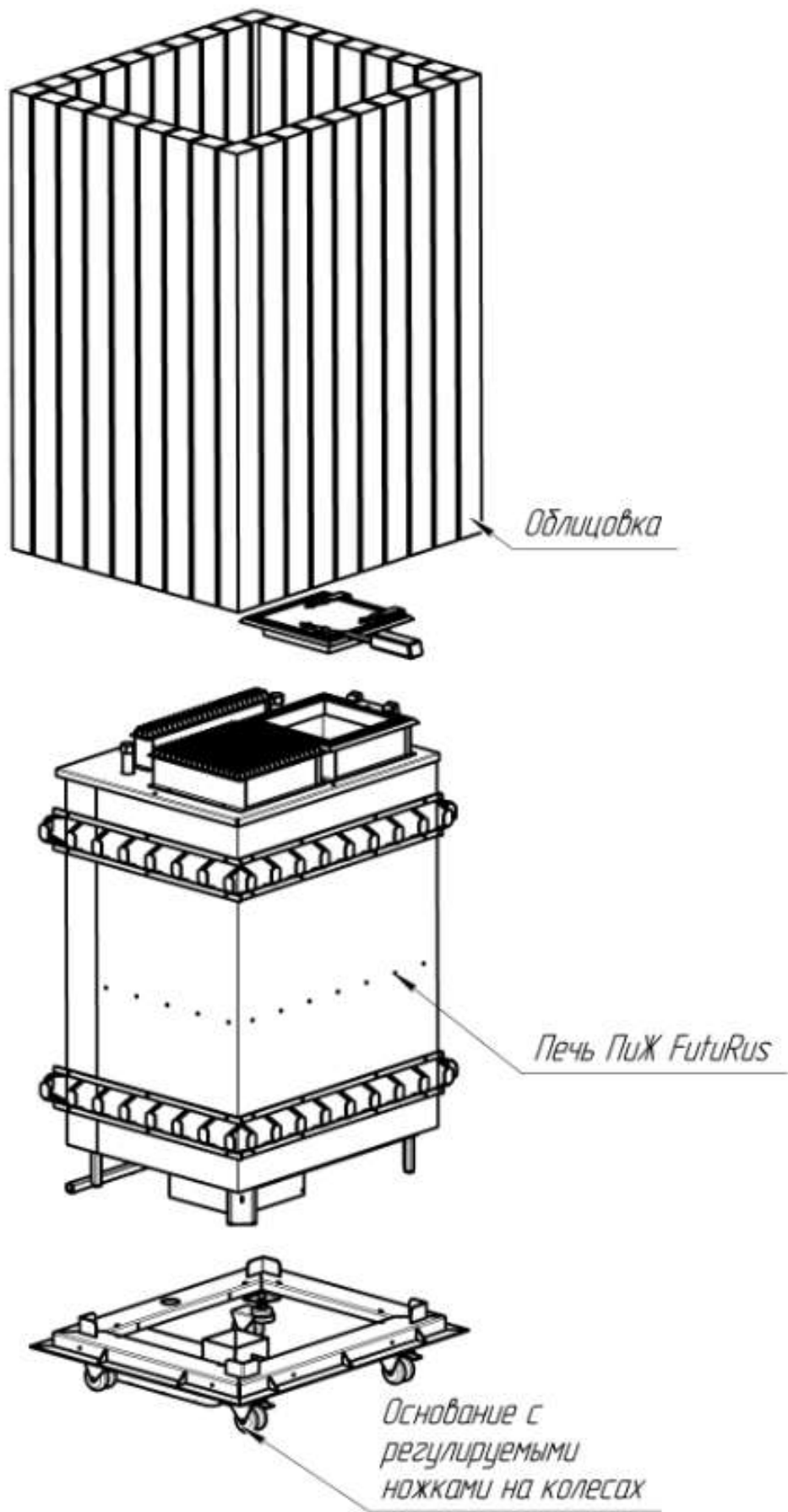


Рис. 4. Конструкция электрической паротермальной печи «ПАРИЖАР - Футурус» 10 – 19,5 кВт в каменной облицовке.

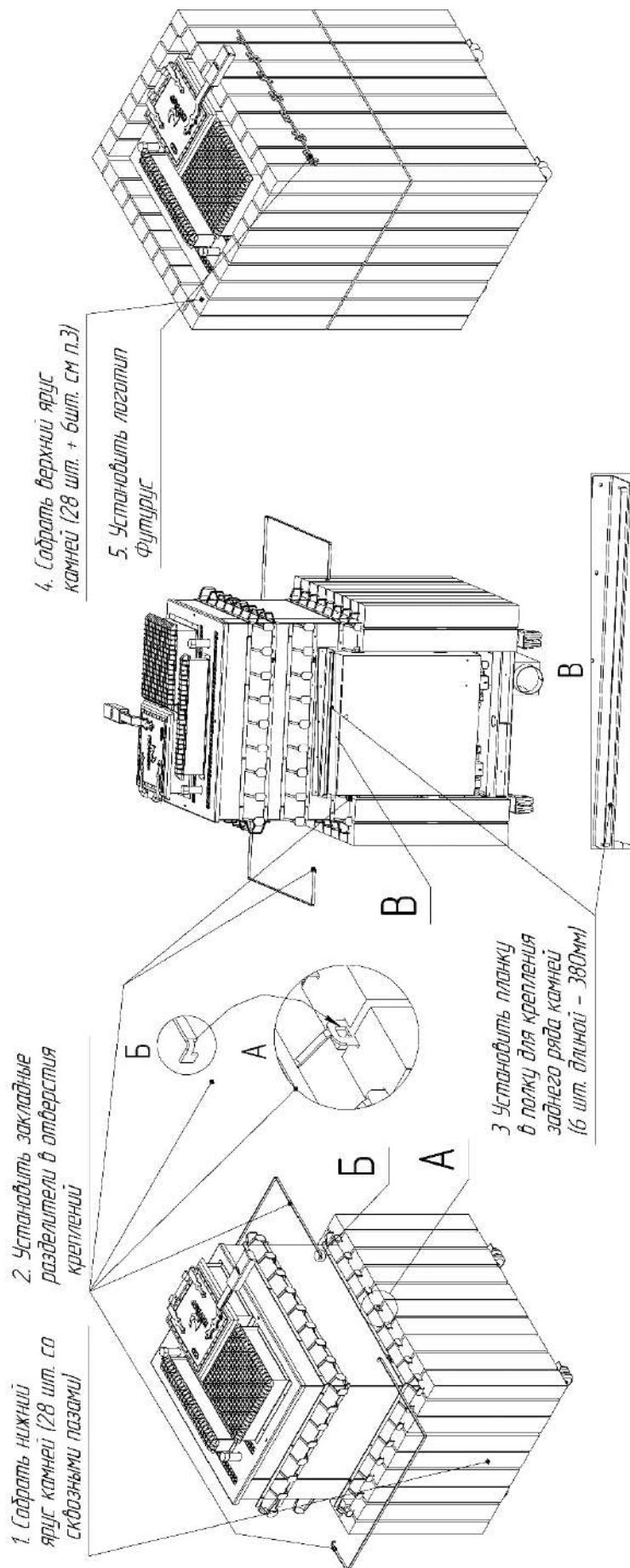


Схема 1. Сборка для облицовки талькохлорит. Ограждение из двух ярусов камня

1. Установить нижние крючки ламели в пазы креплений корпуса печи, затем приподнять на высоту необходимую для захода в верхние пазы, не освобождая низ, забести верхние крючки в пазы верхних креплений опустить вниз до упора. Убедиться, что все крючки находятся в пазах.

2. Установить верхнюю крышку ограждения.

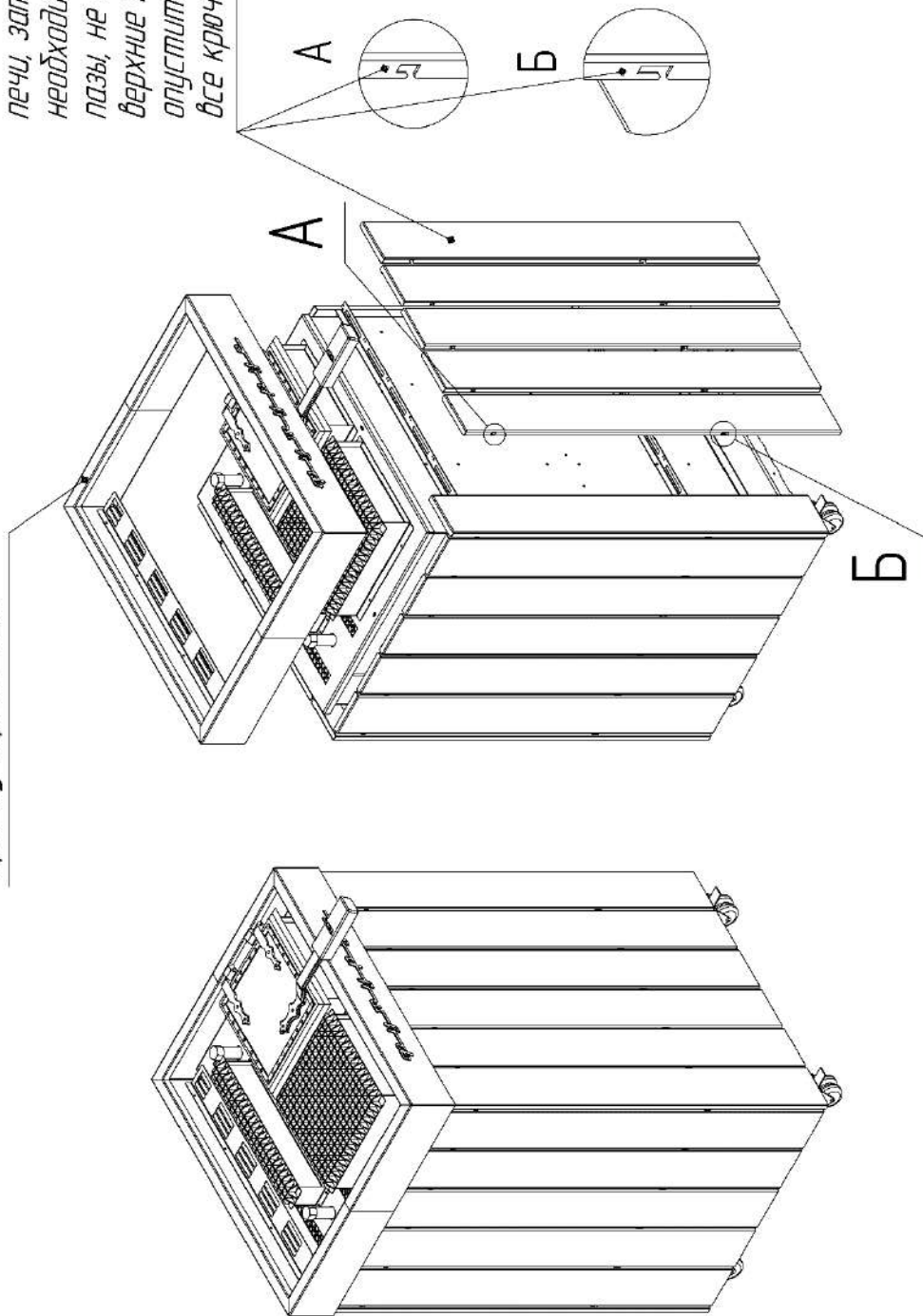


Схема 2. Сборка ограждения из металлических ламелей.

1.4.4 Устройство ЭНУ

Внутри стального корпуса из нержавеющей стали на коробчатом основании смонтированы три независимых модуля: генератор насыщенного, перегретого пара (парогенератор), блок нагрева камня (каменка) и блок воздушных ТЭНов (конвектор). В конвектор встроена управляемая система вентиляции «Чистый воздух». При исполнении ЭНУ с встроенным силовым блоком, силовой блок расположен с задней стороны через гарантированный теплоизоляционный слой от парогенератора. Корпус ЭНУ устанавливается на основание, входящее в комплект ЭНУ (рис.2)

1.4.4.1 Устройство генератора перегретого пара.

Через кольцевую теплоизолированную емкость для воды проходит воздушный канал коробчатого сечения, в котором установлен воздушный ТЭН. Кипение воды обеспечивается водяным ТЭНом, установленным внутри емкости. Внутри канала коробчатого сечения пар смешивается с воздухом, поступающим в канал снизу. За счет конвективных потоков паровоздушная смесь (ПВС) устремляется вверх, выбрасывается в помещение через форсунку, расположенную сверху канала. Благодаря системе регулировки мощности нагрева воздушного ТЭНа, температура ПВС может быть установлена от 90°C до 300°C. Регулировка температуры ПВС осуществляется с пульта управления. Заполнение емкости, её дальнейшее пополнение водой и слив воды после прекращения работы печи осуществляется автоматически. В электрической схеме подключения водяного ТЭНа установлена защита от перегрева, отключающая водяной ТЭН при отсутствии или недостаточном количестве воды в ёмкости парогенератора.

1.4.4.2 Устройство блока нагрева камня (каменки).

Блок нагрева камня представляет собой теплоизолированную емкость из стали с установленными в ней ТЭНами. Внутри емкости закладывается камень для парообразования. В верхней части расположена теплоизолированная чугунная дверка, позволяющая либо направлять часть тепла на нагрев помещения (дверка открыта), либо использовать все тепло на нагрев массива камней внутри емкости (дверка закрыта). В зависимости от расположения печи относительно стен и по желанию пользователя, дверка может быть установлена в двух положениях: ручкой «на себя» и ручкой «вбок». ТЭНЫ установлены на основании, снабженном биметаллическим термостатом, защищающим ТЭНЫ от перегрева. В «каменке» устанавливается «двухствольная пушка», позволяющая получать пар с нижних и средних уровней камня.

1.4.4.3 Устройство блока воздушных ТЭНов (электрического конвектора).

В передней части печи, с левой стороны располагается блок воздушных ТЭНов (электроконвектор). Электроконвектор обеспечивает заданную на ПУ температуру в парильном помещении и её поддержание в автоматическом режиме. К электроконвектору, в нижней его части, с помощью гибкого воздуховода присоединяется система вентиляции «Чистый воздух». Система вентиляции включается и регулируется с ПУ в двух режимах: при включенных воздушных ТЭНах система работает, в том числе, и на повышение производительности конвектора, а при выключенных воздушных ТЭНах, работает как приточная воздушная вентсистема «Чистый воздух».*

*** ВАЖНО. Система «Чистый воздух» используется как принудительная приточная вентиляция помещения бани или сауны, и не отменяет требований по оборудованию помещения вытяжной вентиляцией.**

1.4.5 Устройство ПУ

1.4.5.1 ПУ состоит из двух частей: Блока управления (далее по тексту БУ, Монитор, Дисплей) и Силового блока.

Пульт управления оснащается датчиком температуры, расположенным вне пульта управления и устанавливаемым внутри парильного помещения. Датчик температуры подключается к Силовому блоку ПУ собственным кабелем длиной 5 или 10 метров. Удлинение кабеля датчика свыше 10 м. только по согласованию с производителем, через усилитель сигнала (драйвер). Материал изоляции кабеля – термостойкий силикон/ФТ-4, температура эксплуатации до 200°C. Во избежание электрических помех не рекомендуется прокладка соединительного кабеля параллельно и вблизи силовых кабелей.

1.4.5.2 Пульт управления включает в себя:

- цифровой измеритель температуры и влажности,
- терморегулятор с диапазоном регулирования от +30 до +125 °С,
- 2 независимых канала управления «Свет», «Вентилятор»,
- 4 отдельных контура управления ТЭНами парогенератора, каменки и конвектора,
- индикатор связи между Силовым блоком и Блоком управления,
- индикатор подключения к сети wi-fi (при активации функции «удаленного доступа», приложение <https://rocket-home.ru/>),
- индикаторы контуров печи,
- страницу настроек, где выполняется подключение к сети wi-fi для удаленного управления (используется при активации функции «удаленного доступа», приложение <https://rocket-home.ru/>),
- информационную страницу с указанием данных производителя,
- возможность смены языка: поддержка английского и русского языков.

ПУ позволяет:

- выбирать и включать любой из предустановленных режимов
- включать и настраивать индивидуальный режим (режим ФутуРус)
- устанавливать и поддерживать температуру воздуха в парильном помещении,
- включать автоматическое заполнение ёмкости парогенератора водой при включении печи, поддерживать уровень воды при её работе и обеспечивать слив воды при окончании работы печи.
- включать встроенный электрический генератор перегретого пара
- индицировать значения температуры в парильном помещении
- обеспечивать автоматическое полное отключение электрической печи, если с момента последнего воздействия на элементы управления ПУ прошло более 6 часов (заводские установки)

- включать систему «Чистый воздух» и управлять её производительностью
- включать подсветку ЭНУ
- возможно подключение удаленного доступа, в том числе синхронизация с голосовым помощником "Алиса". (приложение <https://rocket-home.ru/>)

1.4.5.3 Блок Управления представляет собой электронное устройство с сенсорным экраном на собственной операционной системе с программой управления электрическими печами «ПариЖар».

1.4.5.4 Силовой блок представляет собой металлический корпус, в котором размещена печатная плата с радиокомпонентами и коммутационным оборудованием ПУ. Элементы силового блока смонтированы на печатной плате. В зависимости от исполнения силовой блок может быть установлен как на корпусе ЭН, так и отдельно от ЭН.

1.4.6 Обеспечение электрической печи водой осуществляется от внешней системы водоснабжения. Подача и слив воды осуществляются через электромагнитные клапаны, расположенные на задней стенке электрической печи под съемным кожухом.

1.5 Контрольно-измерительные приборы

1.5.1 Контроль температуры и относительной влажности в парильном помещении осуществляется с помощью измерительного устройства ЭНУ.

1.6 Маркировка и пломбирование

1.6.1 Маркировка нанесена на шильд, расположенный на корпусе ЭНУ.

1.6.2 Маркировка соответствует требованиям ст.5 ТР ТС 004/2011 и содержит следующие данные:

- условное обозначение (тип) изделия,
- товарный знак или наименование предприятия-изготовителя,
- заводской номер,
- мощность электрической печи в киловаттах,
- номинальное напряжение питающей сети в вольтах,
- массу изделия в килограммах,
- год изготовления,
- страна изготовления,
- обозначение технических условий,
- единый знак обращения продукции на рынке государств - членов

Таможенного союза

- единый знак соответствия на территории Европейского союза.

1.6.3 Пломбирование изделия не предусмотрено.

1.7 Упаковка

1.7.1 Упаковка изделия производится в коробки из гофрокартона с внутренними деревянными каркасом и основанием.

1.7.2 Упаковка и консервация изделия соответствуют требованиям разд.3 ГОСТ 23216 для условий транспортирования, хранения и сроков сохранности.

2. Использование изделия

2.1 Подготовка к использованию.

Внимание! Стены и потолок парильного помещения должны иметь хорошую теплоизоляцию. Помещение парной или сауны рекомендуется обшить деревом. Необходимо помнить, что использование декоративных теплоёмких материалов (камень, кирпич, плитка и т.д.) в качестве теплоаккумулирующих элементов, требует дополнительного времени и электроэнергии на их разогрев.

2.1.1 Меры безопасности

2.1.1.1 С целью неукоснительного соблюдения правил пожарной и электробезопасности, подключение изделия должно производиться электротехническим персоналом, имеющим допуск к работе с электроустановками до 1000В и квалификационную группу по электробезопасности не ниже III.

2.1.1.2 Электрическая проводка должна быть выполнена в соответствии с нормами ПУЭ и ПТБ.

2.1.1.3 Приемка изделия в эксплуатацию должна производиться с оформлением соответствующего акта.

2.1.1.4 Запрещается устанавливать изделие в помещениях, не отвечающим требованиям пожарной безопасности, изложенным в: Постановлении Правительства РФ от 25 апреля 2012 г. №390, СП 60.13330.2016, СП 7.13130.2013.

2.1.1.5 Мощность электрической печи должна соответствовать объёму парильного помещения и предполагаемым режимам её эксплуатации.

2.1.1.6 Расстояние от боковых поверхностей корпуса ЭНУ до обшивки стен должно быть не менее 150 мм.

2.1.1.7 Высота парильного помещения должна быть не менее 1,9 м.

2.1.1.8 Расстояние по вертикали между верхней частью ЭНУ и потолком помещения должно быть не менее 1,0 метра.

2.1.1.9 Участки стен около ЭНУ должны быть защищены негорючим, теплоизолирующим материалом. Теплоизолирующие листы для защиты не входят в комплект поставки изделия и приобретаются отдельно. Расстояние от боковых поверхностей каменной облицовки до теплоизоляции должно быть не менее 50 мм.

2.1.1.10 Потолок над ЭНУ должен быть защищен теплоизоляционным щитом из негорючего материала. Расстояние между потолком и щитом должно быть не менее 50,0 мм.

2.1.1.11 Помещение, в котором устанавливается электропечь должно иметь вентиляцию. Приток и вытяжка располагаются соответственно внизу и вверху по диагонали помещения. Допускается в качестве притока использовать встроенную в печь систему «Чистый воздух»

2.1.1.12 В помещение допускается использование только одного ЭНУ.

2.1.1.13 Кабель, с помощью которого выполняется подключение электрической печи, должен быть в термостойкой изоляции типа SiHF/GL-P. Российские аналоги: ПВКВ, РКГМ, ПНБС или др. Сечения жил кабеля должно быть не менее указанного в разд.1.2 Настоящего Руководства. В целях экономии допускается подключение электропечи с использованием проводов с нежаропрочной изоляцией до распаячной (клеммной) коробки, расположенной в низкотемпературной и защищенной от попадания воды зоне. Концы жил кабеля, подключаемые к электрической печи и ПУ, должны быть оснащены специальными наконечниками.

2.1.1.14 Запрещается эксплуатация изделия без защитного автоматического выключателя. Для подключения изделия следует предусмотреть автоматический выключатель с номинальным рабочим током, соответствующим потребляемой электрической печью мощности. Подключение к автоматическому выключателю иных потребителей запрещается.

2.1.1.15 Запрещается эксплуатация ЭНУ без сертифицированного ПУ.

2.1.1.16 Электрическая печь должна быть надежно заземлена.

2.1.1.17 Перед включением изделия необходимо убедиться в отсутствии посторонних предметов на ЭНУ и внутри него.

2.1.1.18 Эксплуатация ЭНУ производится только в вертикальном положении.

2.1.2 Подключение к электрической и водопроводной сетям. Подготовка к работе.

2.1.2.1 Вскрыть тару, проверить комплектность, удалить защитные и упаковочные материалы.

2.1.2.2 Установить силовой блок ПУ, на высоте около 1,5 метра вне парильного помещения, в сухом, легкодоступном для визуального контроля и обслуживания месте (в случае приобретения ЭНУ с выносным силовым блоком).

2.1.2.3 Установить ЭН в помещении бани или сауны:

- определить место установки

- проложить к месту установки электрический кабель (см. таб.1), шланги подводки залива и слива воды (см. п.2.1.2.8 и рис.5), воздухопровод и электрический провод вентилятора системы «Чистый воздух» (см. п.2.1.2.9 и рис.6). Все коммуникации проложить с запасом по длине с учётом смещения ЭН при его подключении (см. п.2.1.2.5 настоящего Руководства).

- установить основание ЭН на пол помещения в месте установки печи, выровнять уровень по горизонтали с помощью регулируемых поворотных ножек-колес, расположенных на дне основания. Заблокировать передние колеса.

- Установить корпус ЭН на основание

2.1.2.4 Установить датчик температуры и влажности в помещении бани или сауны в зоне принятия процедур, примерно на уровне головы сидящего на верхней полке человека. Датчик температуры и влажности подключается к ЭНУ собственным кабелем длиной 5 или 10 метров. Материал изоляции кабеля – термостойкий силикон, температура эксплуатации до 200°C.

Не допускается установка датчика в непосредственной близости от электропечи и входной двери в парное помещение или над ними.

Закрывать датчик декоративной деревянной крышкой (поставляется в комплекте).

2.1.2.5 Разблокировать передние колеса и откатить ЭН на удобное для монтажа расстояние от стены парильного помещения, заблокировать передние колеса.

2.1.2.6 Снять крышку с электрического блока, расположенного на задней стенке ЭН. Выполнить подключение ЭНУ к электрической сети в соответствии со схемой подключений (см. рис. 3.1, 3.2, 3.3, 3.4) и требованиями, указанными в пп. 1.2 и 2.1.1.13 настоящего Руководства

2.1.2.7 Подключить датчик температуры и влажности и блок управления к силовому блоку в соответствии со схемой подключений (смотри рис.3.1, 3.2 для встроенного силового блока и рис. 3.5, 3.6 для выносного).

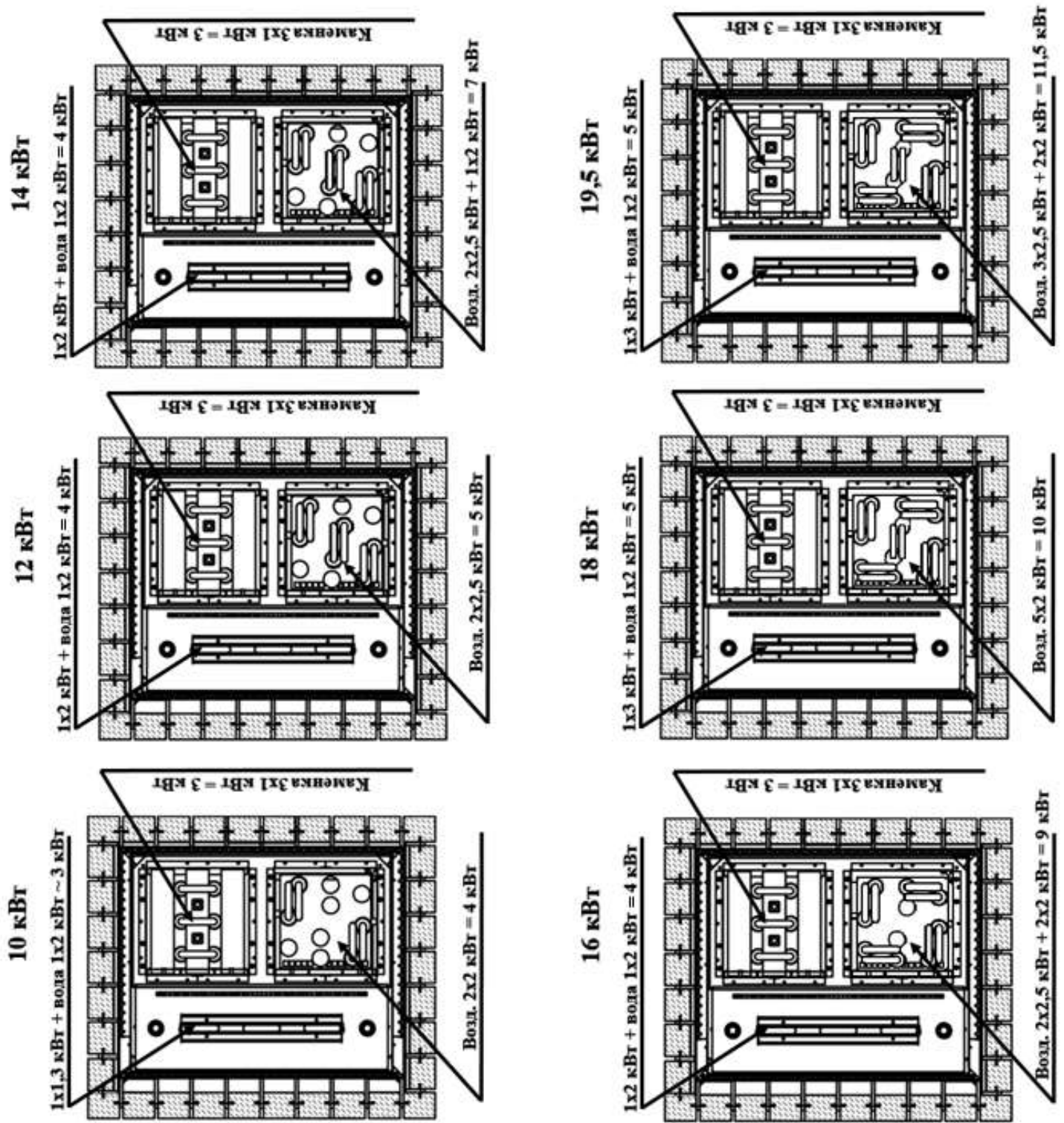


Рис. 2.1.2.1 Распределение мощности по исполнениям

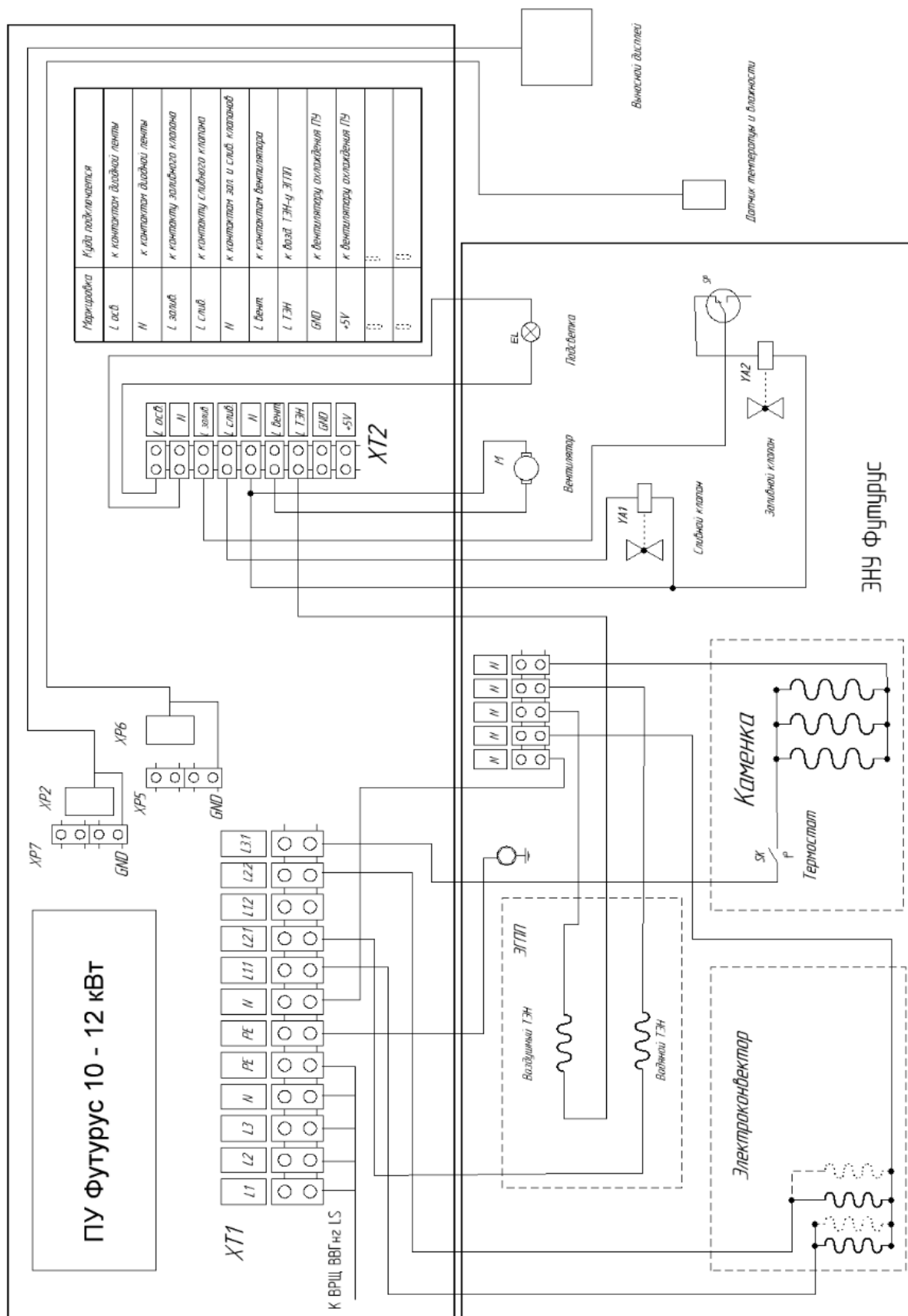


Рис. 2.1.2.1 Схема электрических подключений «ПАРижАР - Футурус», мощностью 10-12 кВт с встроенным силовым блоком

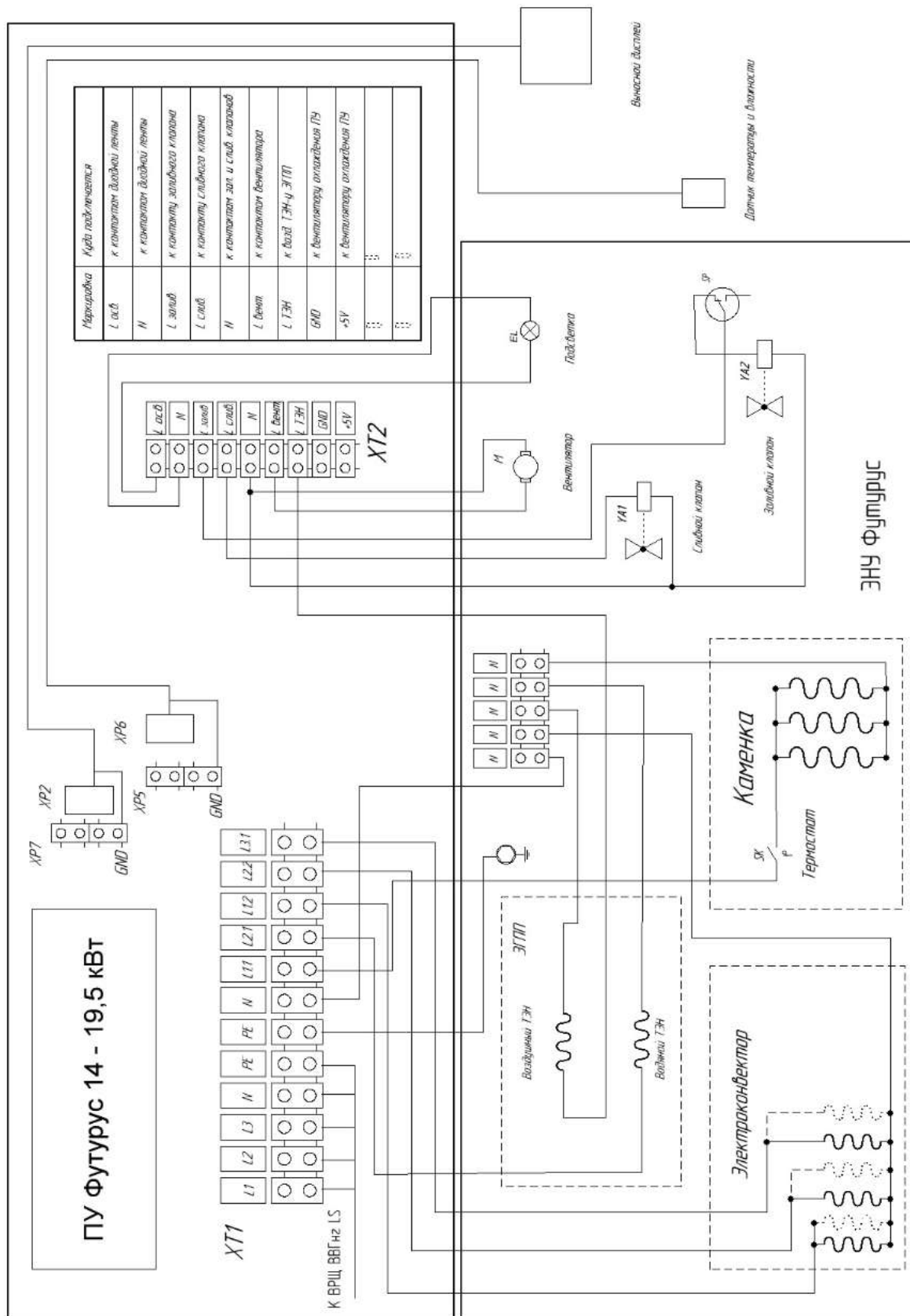


Рис. 2.1.2.2 Схема электрических подключений «ПАРиЖАР - Фуфурус», мощностью 14-19,5 кВт с встроенным блоком ПУ

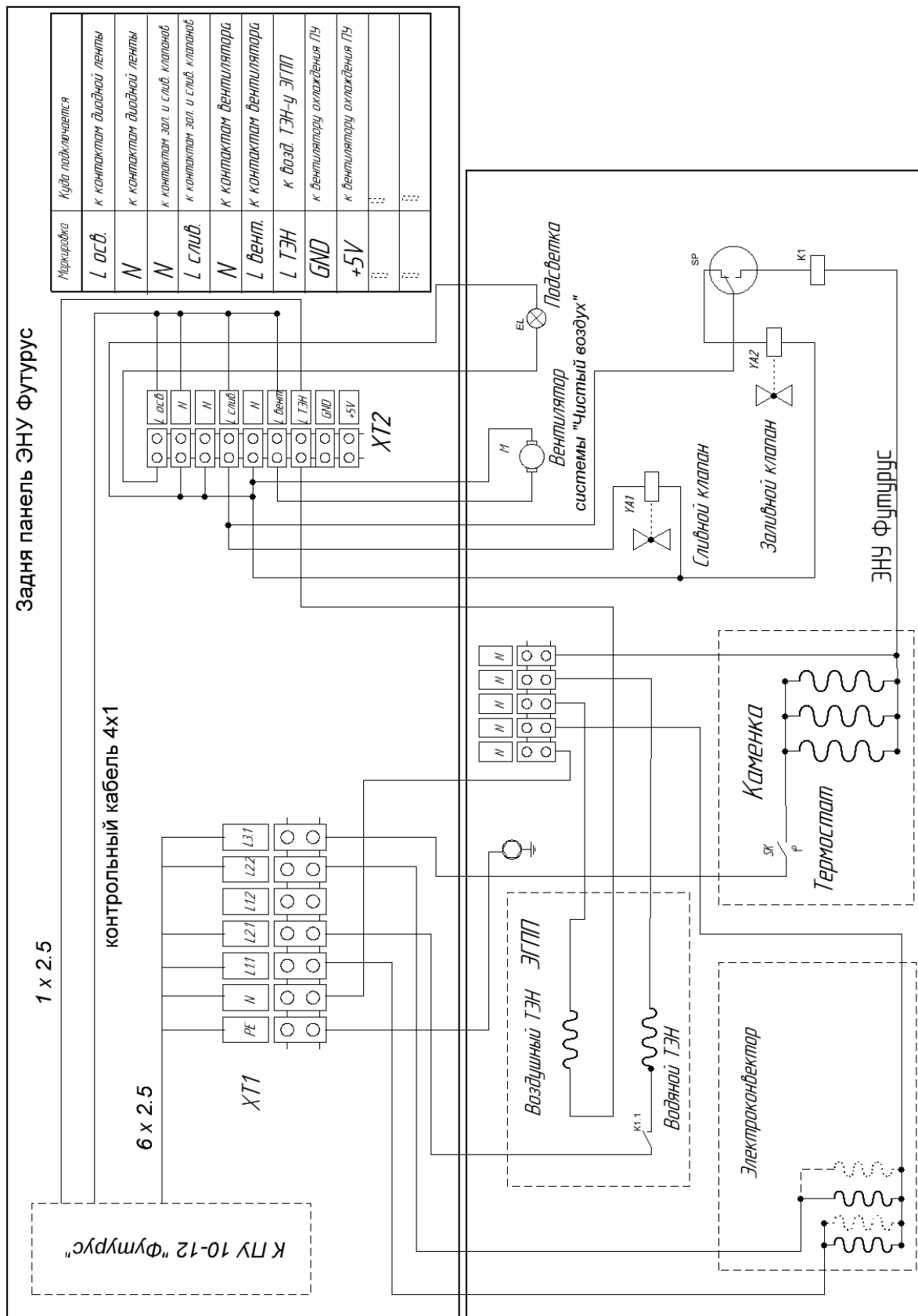


Рис. 2.1.2.3 Схема электрических подключений «ПАРИЖАР - Футурус», мощностью 10-12 кВт с выносным силовым блоком ПУ

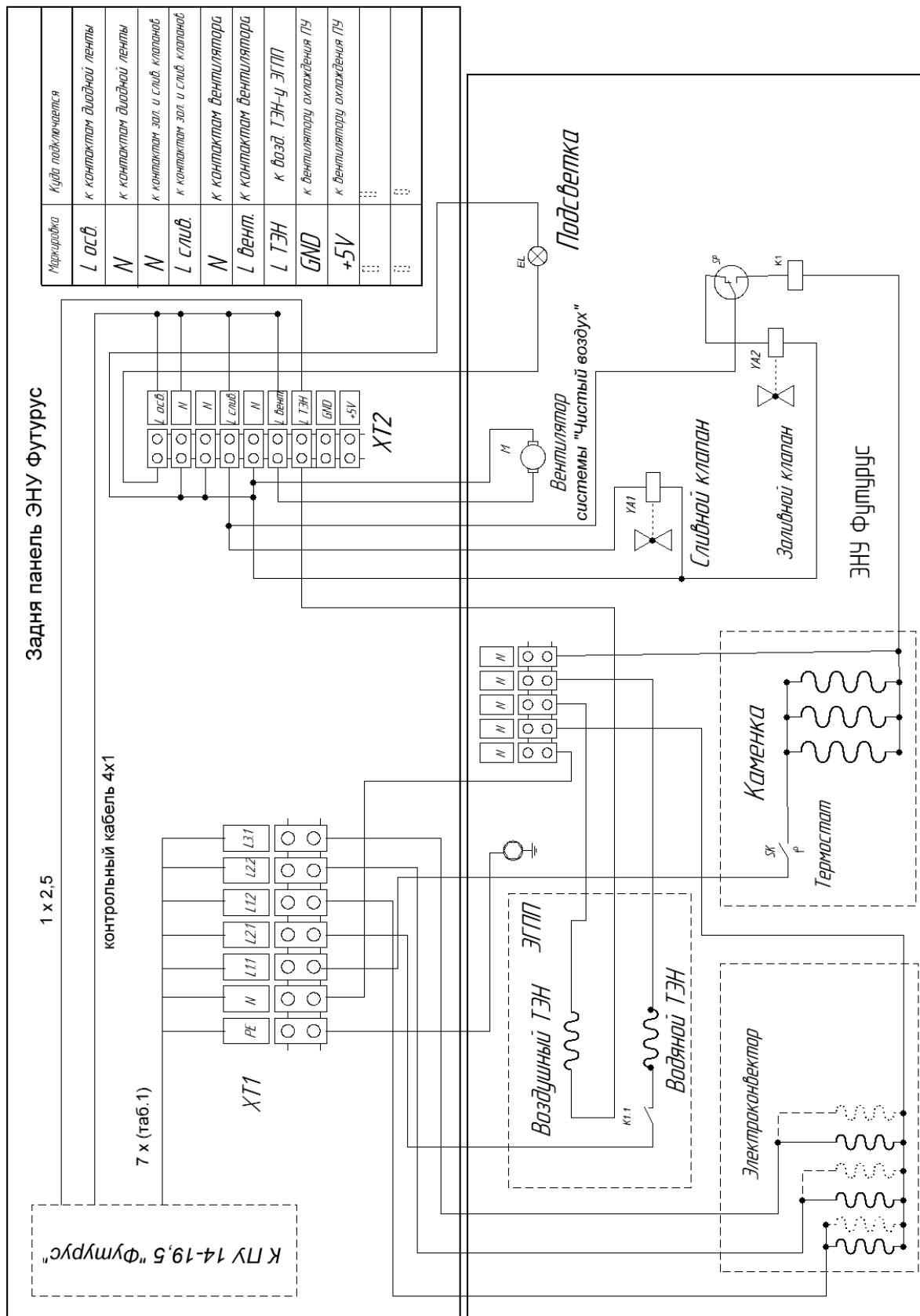


Рис. 2.1.2.4 Схема электрических подключений «ПАРИЖАР - Футурус», мощностью 14-19,5 кВт с выносным силовым блоком ПУ

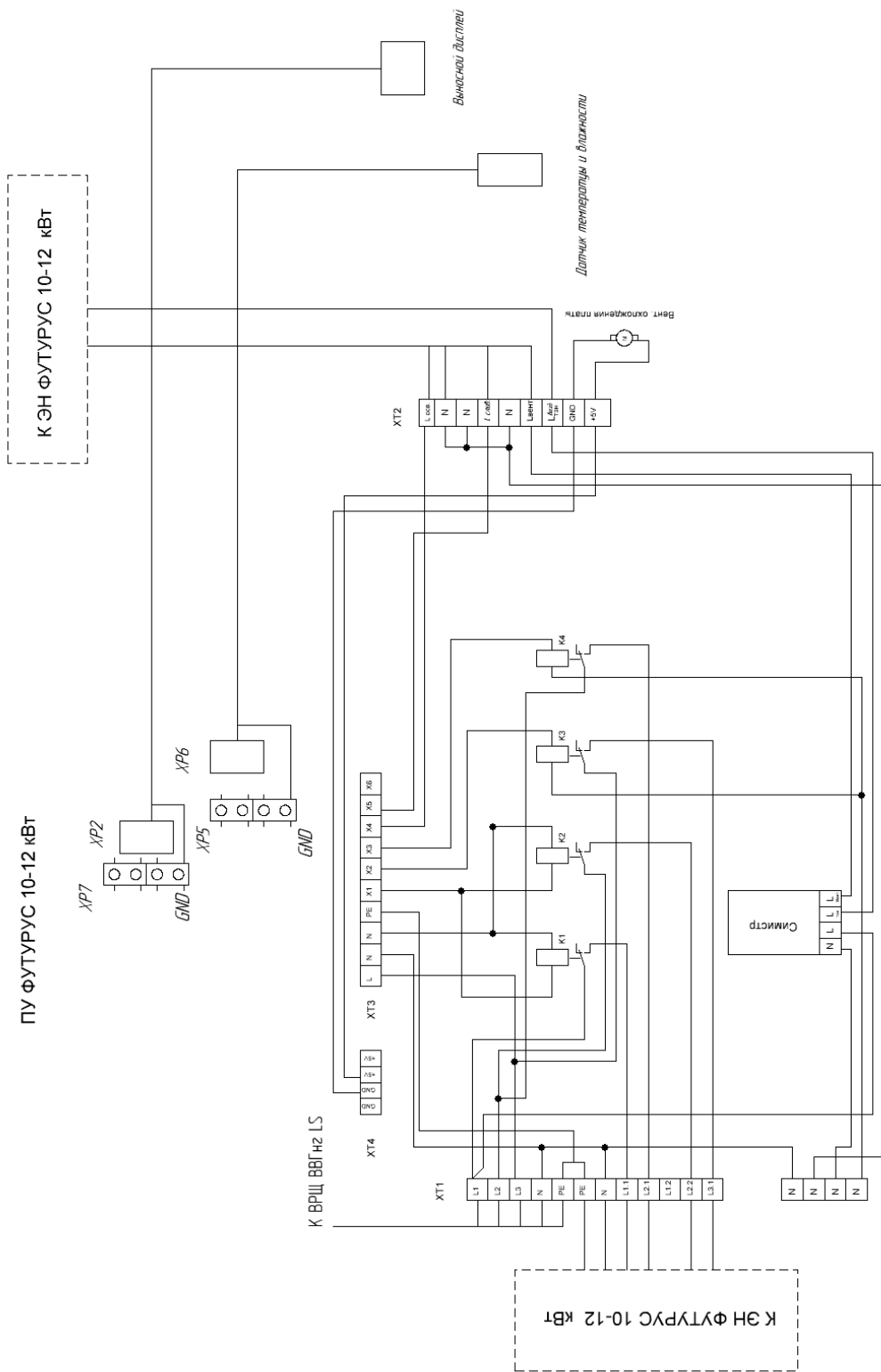


Рис. 2.1.2.5 Схема электрическая принципиальная ПУ «ПАРиЖАР - Футурус», мощностью 10-12 кВт

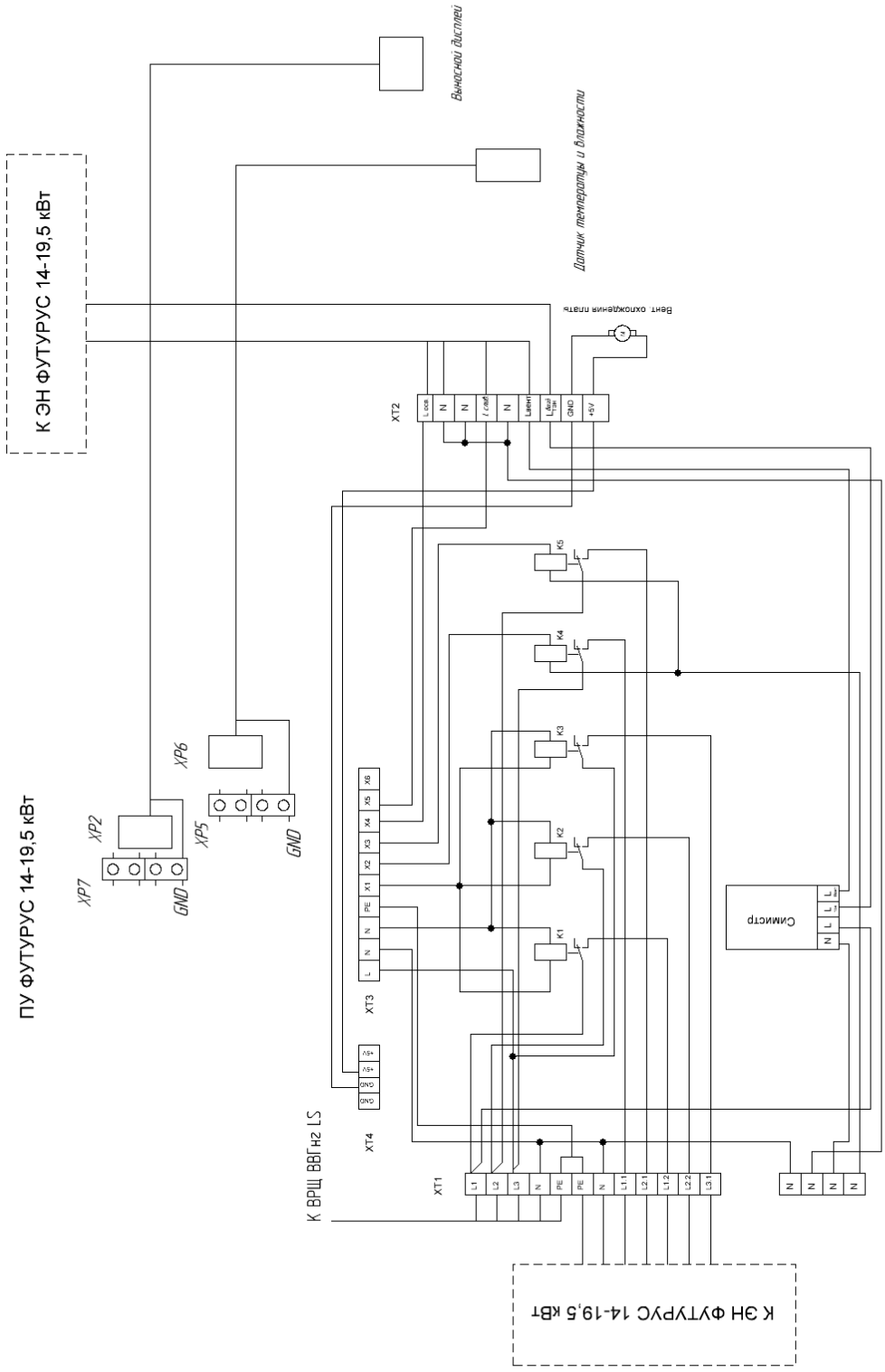


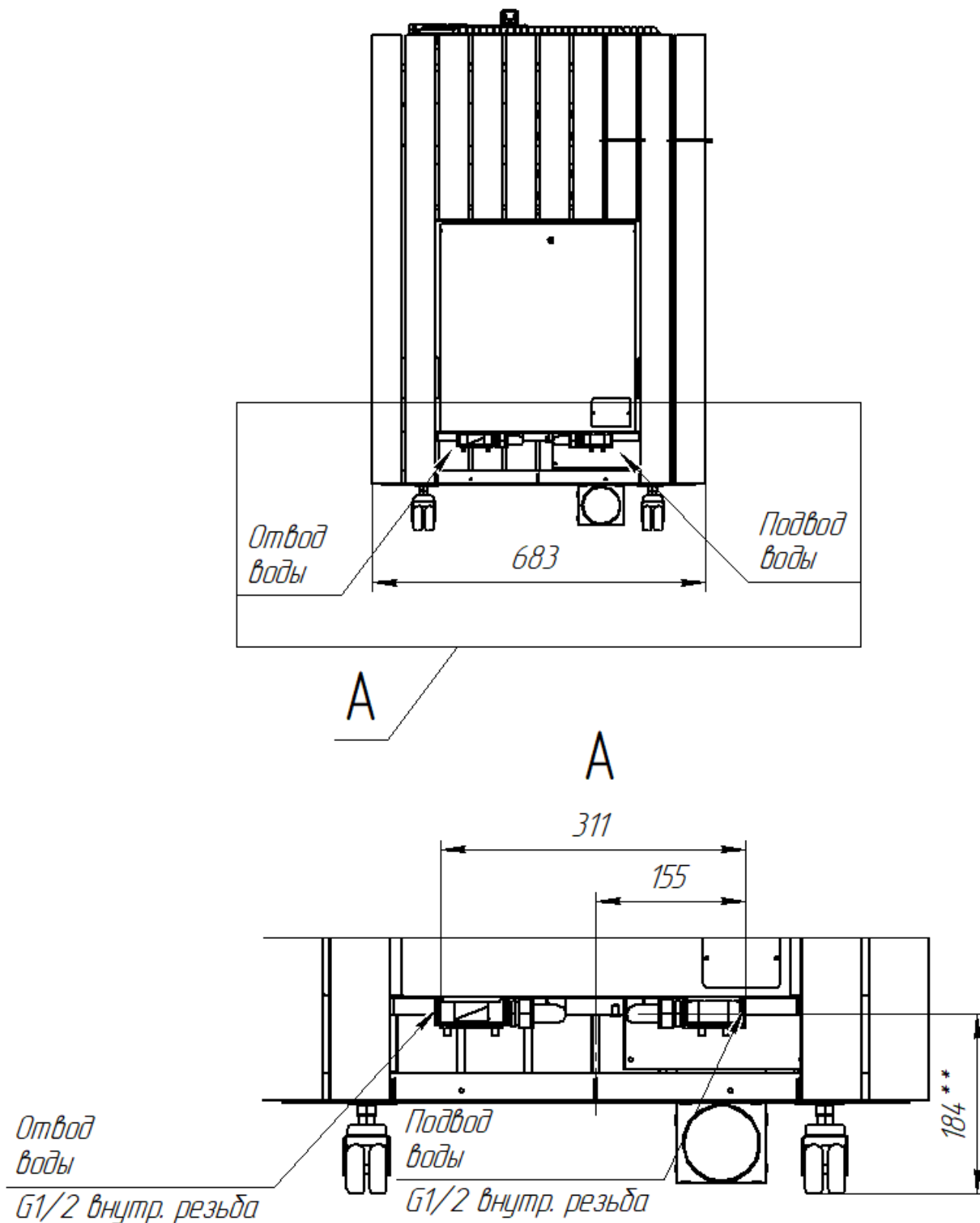
Рис. 2.1.2.6 Схема электрическая принципиальная ПУ «ПАРИЖАР - Футурус», мощностью 14-19,5 кВт

2.1.2.8 С помощью гибкого шланга подключить к клапану залива воды (смотри рис.5) водопроводную сеть или накопительный бак, расположенный в смежном помещении. Рекомендуется устанавливать накопительный бак на высоте не менее 1 м. от верха ЭНУ. Перед ЭНУ следует установить запорный кран. Для предотвращения образования известковых отложений, значение pH воды должно находиться в диапазоне от 6,4 до 7,2. Рекомендуется использование специальной установки - деминерализатора (с обратным осмосом).

Для слива воды в канализацию подключить к клапану слива гибкую подводку необходимой длины.

ВНИМАНИЕ!

При подключении электрической печи к водопроводной сети не использовать отводы, фитинги и прочие элементы подводки воды из оцинкованной стали. Для исключения возможности засорения электромагнитных клапанов и выхода их из строя перед подключением водопроводной сети или накопительного бака к электромагнитному клапану залива воды рекомендуется произвести контрольный слив воды для удаления посторонних предметов из гибкого шланга (ржавчины, металлической стружки, строительного мусора и т.д.), попавших туда при монтаже системы.



*** Размер зависит от регулировки высоты ножек.*

Рис. 2.1.2.8 Схема подключения электропечи к системе водоснабжения.

2.1.2.9 Для монтажа системы подачи чистого воздуха «Чистый воздух» в удобном месте, по возможности ближе к электронагревателю, на высоте соответствующей высоте входного в ЭН воздушного патрубка, просверлить с помощью специального инструмента (пила круговая $d120\text{мм.}$) отверстие в стене сквозь которое будет подаваться чистый воздух. Укоротить трубу с встроенным вентилятором до размера, соответствующего толщине стены. Закрепить её саморезами через отверстия в фланце с внутренней стороны стены. С наружной стороны стены закрыть трубу вентиляционной решёткой с комплектным воздушным фильтром (Смотри рисунок 6)

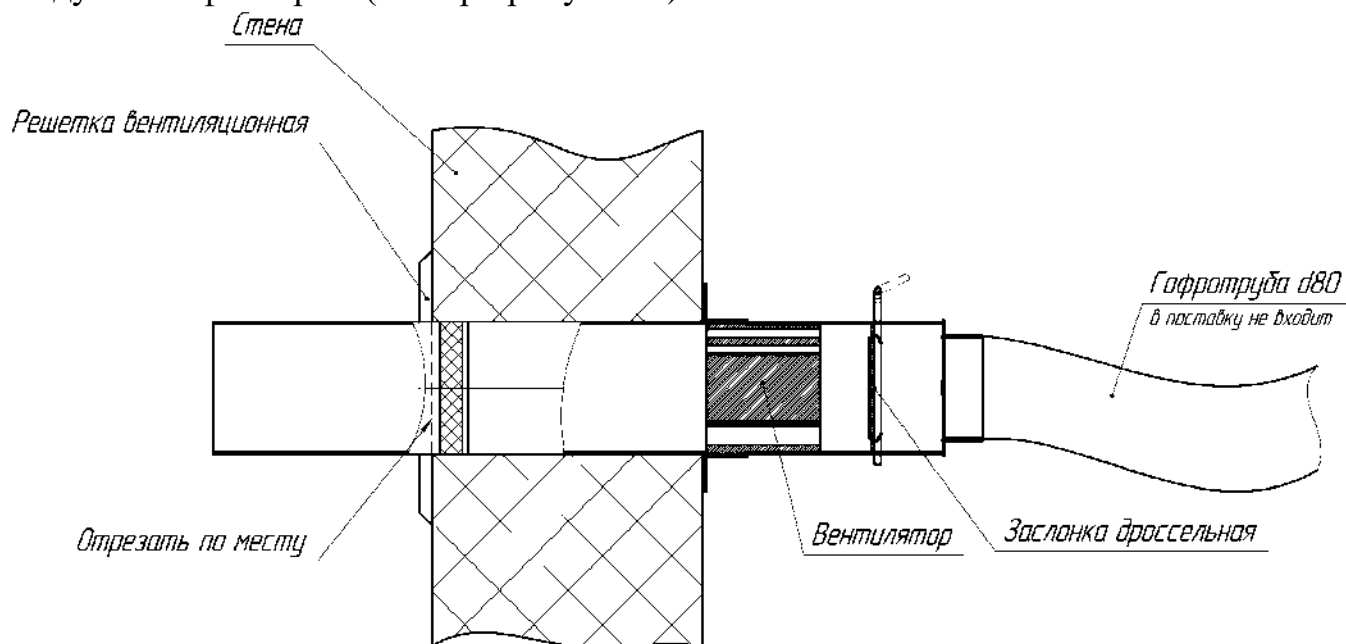


Рис. 2.1.2.9 Монтаж системы подачи чистого воздуха.

Далее необходимо соединить патрубок выходящий из стены с патрубком на ЭН гофрированным алюминиевым воздуховодом требуемой длины диаметром 80 мм (в комплектацию не входит), предварительно сделав на его концах по 6 продольных надрезов длиной 20 -30 мм. через 60° . Закрепить воздуховод на патрубках стяжными хомутами.

Аккуратно, соблюдая правила электротехнической безопасности, проложить кабель от вентилятора к ЭН. Подключить кабель к клеммам подключения вентилятора на задней стенке ЭН (см. рис. 3.1, 3.2, 3.3, 3.4 и таб.1).

Управление системой подачи чистого воздуха осуществляется через интерфейс ПУ.

По окончании монтажа надеть крышку, разблокировать передние колеса и аккуратно, не повредив подключенные к ЭНУ коммуникации, откатить ЭНУ на место установки. Заблокировать передние колеса.

2.1.2.10 Произвести заполнение каменки камнями для парообразования. Укладку камней следует производить с осторожностью, не допуская деформации трубок ТЭНов.

Применяемые для закладки камни должны соответствовать требованиям, перечисленным ниже:

- камни должны выдерживать высокую температуру и перепады температуры, вызванные испарением воды с поверхности камней. Лучше всего использовать камень жадеит или нефрит.

- перед использованием камни следует тщательно промыть во избежание появления запаха и пыли

- при укладке камня по возможности избегать бокового изгибающего воздействия на ТЭНы.

- рекомендуется использовать камни фракции 40–80 мм. Камни необходимо укладывать свободно, обеспечивая эффективную циркуляцию воздуха между ними.

- Одновременно с укладкой камней, установить в каменке «двуствольную пушку», подвесив её на специальные угловые упоры в верхней части каменки.

- рекомендуемая масса камня указана в разделе 1.2 настоящего Руководства.

- Запрещается использование в каменной закладке растворимых соляных блоков.

- **ВНИМАНИЕ! Не применяйте камни неизвестного происхождения! Они могут содержать сернистые соединения и радионуклиды, которые делают их непригодными и даже опасными для использования в бане**

2.1.2.11 В качестве опции к электрической печи возможно подключение Фитозапарника в соответствии со схемой подключения (рис.7). К штуцерам отбора пара через кран подключается Фитозапарник (поставляется отдельно)

2.1.2.12 Используйте исключительно ароматические вещества и эфирные масла, предназначенные для применения в сауне или бане. Соблюдайте инструкции производителя, приведенные на упаковке соответствующего средства.

ВНИМАНИЕ!

При подключении Фитозапарника необходимо избегать попадания его в поток перегретого пара.

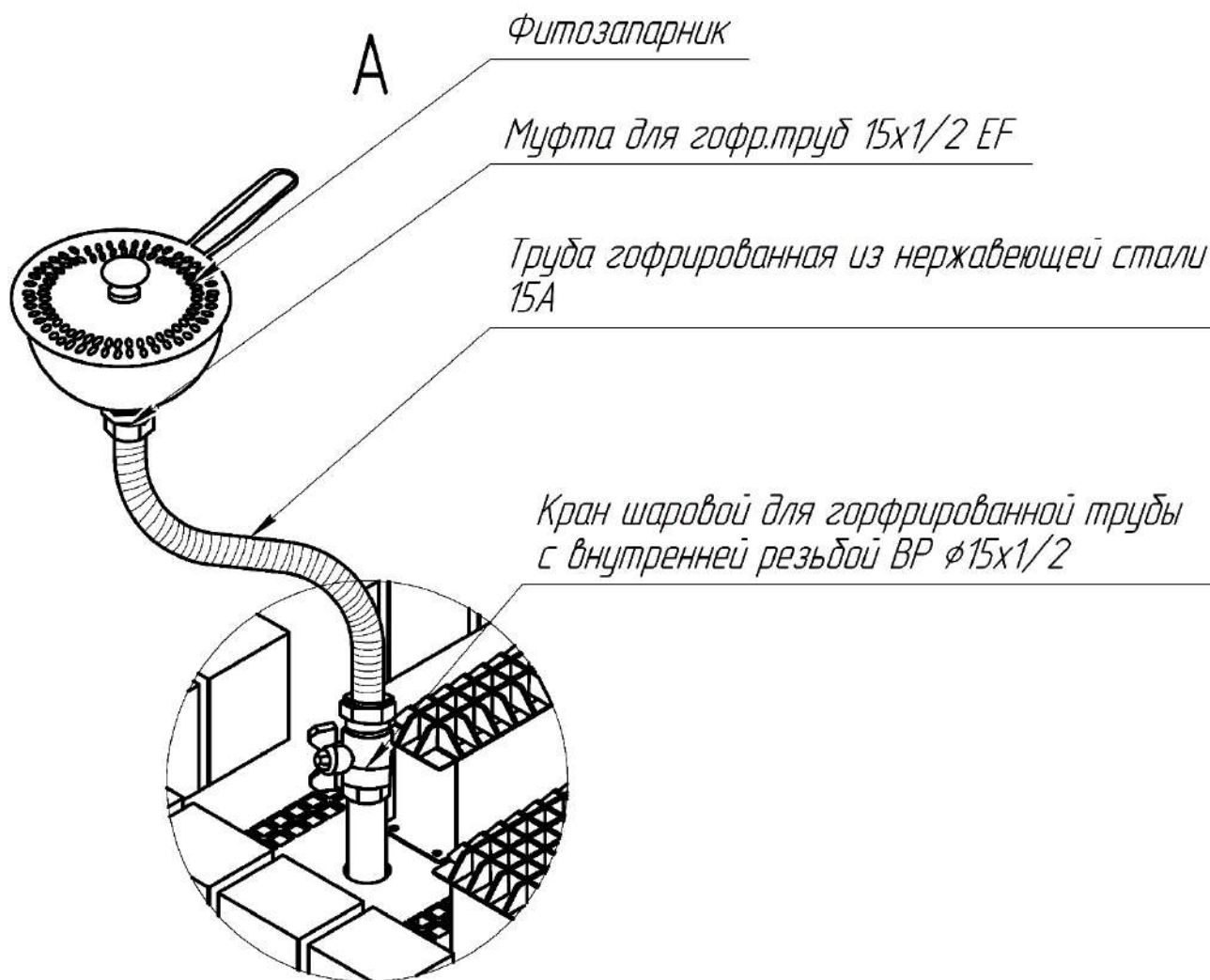


Рис. 2.1.2.12 Схема подключения Фитозапарника

2.2 Эксплуатация изделия

2.2.1 Меры безопасности

2.2.1.1 Изделие относится к электрическим установкам, поэтому в процессе эксплуатации необходимо соблюдать все нормы и правила действующих документов по технике безопасности и пожарной безопасности электроустановок.

2.2.1.2 Будьте особенно осторожны при манипуляциях с Фитозапарником. Выходящий из ЭН пар имеет высокую температуру.

2.2.1.3 Не оставляйте в сауне детей без присмотра.

2.2.1.4 С осторожностью подавайте воду на камни. Образующийся пар может вызвать ожог

2.2.1.5 Не накрывайте ЭН никакими предметами.

2.2.1.6 Не затрудняйте циркуляцию воздуха вокруг ЭН.

2.2.1.7 Не используйте изделие в случае его повреждения (появление постороннего запаха, дыма, возгорания и т.д.).

2.2.1.8 Не используйте растворители в качестве чистящего средства для ухода за электропечью.

2.2.1.9 Не закрывайте датчик температуры и влажности никакими предметами, избегайте попадания на него воды.

2.2.1.10 Запрещается эксплуатация ЭНУ при неисправном ПУ.

2.2.1.11 В случаях неисправности ЭН или ПУ, немедленно отключите изделие с помощью вводного защитного автоматического выключателя. Примите меры к его квалифицированному ремонту.

2.2.1.12 Запрещается оставлять воду в емкости неработающего ЭНУ при отрицательных температурах.

2.2.2 Порядок работы

2.2.2.1 Подать напряжение на ЭНУ включив в электрическом щите защитный автомат питания печи.

Долгим нажатием кнопки питания включить Блок Управления. Дождаться загрузки ПО и появления на дисплее главной страницы (см. рис. 8).

2.2.2.2 После запуска ПО и появления главной страницы, убедитесь, что на индикаторах “ТЕМПЕРАТУРА”, “ВЛАЖНОСТЬ” появились цифровые значения (если показания равны 0 проверьте схему подключения датчика температуры и влажности (смотри рис.3.1, 3.2 для встроенного силового блока и рис. 4.1, 4.2 для выносного)).

2.2.2.3 Нажатием соответствующей кнопки на дисплее выбрать один из предустановленных режимов* (см. таб.3.1 и рис.9) или выбрать режим «ФутуРус» и настроить индивидуальный режим. Для настройки режима «ФутуРус» Пользователь имеет возможность, используя кнопки управления на дисплее, включать/выключать все модули ЭНУ в любом сочетании, устанавливать любые технически возможные значения температуры в парильном помещении и мощности воздушного ТЭН-а парогенератора, а также открывать и закрывать дверцу каменки (см. таб.3.2 и рис.8 настоящего Руководства).

2.2.2.4 На экране дисплея отображаются выставленные и текущие значения температуры, значение влажности, заданная мощность воздушного ТЭНа парогенератора, выбранный режим печи, состояние (вкл/выкл) модулей ЭНУ.

2.2.2.5 По желанию Пользователя включить подсветку и (или) систему «Чистый воздух». Скорость вращения вентилятора регулируется кнопками « + », « - » на дисплее (см. рис.8)

2.2.2.6 При первом техническом включении изделия возможно легкое задымление и появление запаха. В этом случае отключите Пульт Управления с помощью вводного автомата и проветрите помещение. После этого снова включите.

* Производитель не рекомендует изменять настройки предустановленных режимов. Режимы программировались в соответствии с хомотермальной кривой (см. рис.9), изменение настроек может привести к выходу из комфортной зоны температурно-влажностного режима в парной и нанести вред организму. Для получения индивидуальных режимов используйте режим «ФутуРус».

3. Пульт управления “QUADRO MAX”



Данный пульт управления совместим с любой активной нагрузкой напряжением 220 Вольт АС и током до 16 Ампер.

3.1 Гарантия и ответственность

- Пульт управления разрешается применять только для управления ЭНУ «ПАРИЖАР ФутуРус».
- Запрещается подсоединять и отсоединять разъем пульта управления во время работы изделия.
- После выключения изделия повторное включение должно быть не ранее, чем через 4-6 секунд.
- В целях безопасности эксплуатации изделия после двух подряд неудачных запусков необходимо обратиться в сервисную службу для выявления и устранения неисправности.
- Гарантийный срок эксплуатации пульта 12 месяцев со дня продажи, при условии соблюдения потребителем правил эксплуатации, транспортирования и хранения.
- Гарантийный срок хранения 24 месяца с момента упаковывания изделия.
- При отсутствии штампа организации с указанием даты продажи, гарантийный срок исчисляется с даты изготовления пульта.

Настоящая гарантия не распространяется на дефекты, возникшие в результате:

- форс-мажорных обстоятельств (удара молнии, пожара, затопления, наводнения, недопустимых колебаний напряжения, ДТП);
- несоблюдения правил монтажа, эксплуатации, хранения и транспортировки, предусмотренных руководством по эксплуатации;
- использование пульта не по назначению.

3.2 Безопасность

Не включать и не использовать изделие в местах, где может образовываться и скапливаться конденсат или большое количество влажности (например, необорудованные цокольные этажи). Опасность короткого замыкания.

Не включать и не использовать изделие в некрытых местах и помещениях. Опасность поломки из-за несоблюдения климатической нормы.

Не использовать неисправное изделие. Опасность получения травмы вследствие использования неисправного устройства.

3.3 Назначение

Пульт управления предназначен для:

- запуска и остановки нагревательного устройства ЭНУ «ПАРИЖАР ФутуРус» в ручном режиме (4 канальный термостат);
- запуска и остановки освещения в ручном режиме;
- запуска и остановки вентиляции в ручном режиме;
- настройки температуры в помещении нагревательного устройства;
- просмотра температуры в помещении нагревательного устройства;
- просмотра влажности в помещении нагревательного устройства;
- индикации состояния подключения по проводу и сети wi-fi (используется при активации функции «удаленного доступа», приложение <https://rocket-home.ru/>);
- подключения удаленного доступа по MQTT (используется при активации функции «удаленного доступа», приложение <https://rocket-home.ru/>);
- индикации кода неисправности при отказах в работе изделия;

3.4 Описание пульта управления

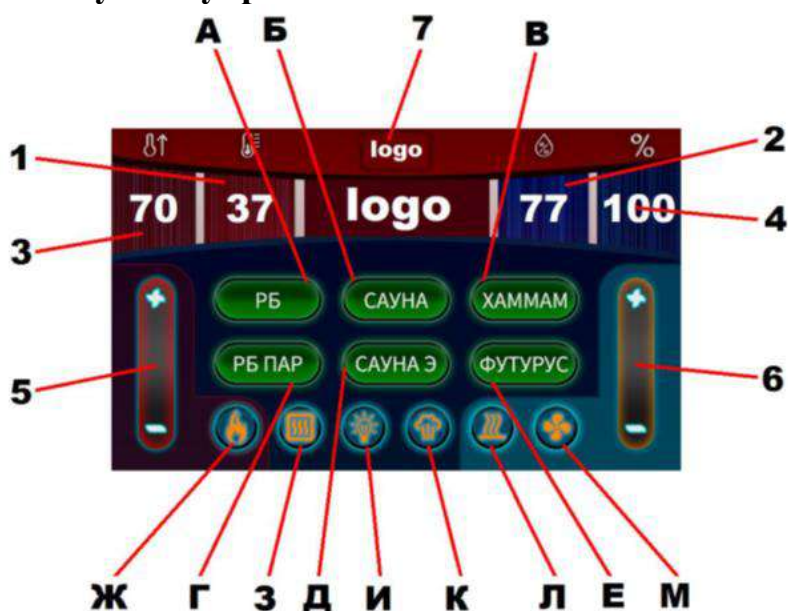


Рис.3.4 Блок управления Футурус

1. Индикатор текущей температуры (коды ошибок).
2. Индикатор текущей влажности.
3. Индикатор выставленной температуры (термостатируемый конвектор).
4. Индикатор мощности вентилятора/подогревателя (см. пункт 6, Л, М).

5. Регулятор выставленной температуры термостата (конвектора).
6. Регулятор мощности вентилятора/подогревателя (см. пункт 4, Л, М).
7. По нажатию на логотип, выполняется переход на страницу “ Меню настроек «MQTT»”.

А. Режим “РУССКАЯ БАНЯ”

Б. Режим “РУССКАЯ БАНЯ ПАРОВАЯ”

В. Режим “САУНА”

Г. Режим “ЭКСТРИМАЛЬНАЯ САУНА”

Д. Режим “ХАММАМ”

Е. Режим “ФУТУРУС”

Ж. ВКЛ./ВЫКЛ. Нагреватель (термостат), канал 1 (X1).

З. ВКЛ./ВЫКЛ. Нагреватель, канал 2 (X2).

И. ВКЛ./ВЫКЛ. Освещения, канал 3 (X4).

К. ВКЛ./ВЫКЛ. Парогенератор водяной, канал 4 (X3).

Л. Переключатель для регулирования мощности подогревателя пара (см. пункт 4, б, Л)

М. Переключатель для регулирования оборотов вентилятора (см. пункт 4, б, М)

!. X5 задействованы для открытия и закрытия соленоидных переключателей (норм. ОТКР., норм. ЗАКР.).

3.5 Начало работы с пультом управления

При подключении пульта управления к сети на дисплее высветится логотип и запустится основной экран (Рис. 3.4).

После установки соединения с силовым блоком на основном экране отображаются такие параметры как, текущая температура, текущая влажность, выставленная температура, выставленная мощность вентилятора, канала подогревателя пара и индикаторы связи (Рис. 3.5.1).



(Рис. 3.5.1)

На нижней стороне экрана располагаются кнопки управления каналами А, Б, В, Г, Д, Е (Рис. 3.4, Рис. 3.5.2)



(Рис. 3.5.2)

Канал И индивидуальный и служит для управления света, ВКЛ./ВЫКЛ. (Рис. 1).

Канал А относится термостату и срабатывает на пороге выставленной температуры. (Рис. 1). Диапазон выставяемой температуры составляет от +30 до +125 °С.

Пульт содержит внутрипрограммный таймер на отключение нагревательного устройства, который начинает срабатывать в порядке обратного отсчета с момента последних внесенных изменений в пульте. Величина таймера по правилам электробезопасности составляет 6 часов.

На пульте управления находится емкостная кнопка отключения. Включение изделия выполняется повторным нажатием на данную кнопку не ранее чем через 4 секунды.

Вышеперечисленные режимы от А до Е, настраиваются индивидуально по ТЗ от Заказчика. Также после их настройки, нажимая на режим и удерживая его в течении 5 секунд, он возвращает к режиму исходные настройки (сброс сохраненных параметров).

Таблица 3.5.1 Описание предустановленных режимов

Режим	Температура	Конвектор (вкл./выкл.)	Каменка (вкл./выкл.)	Парогенератор (вкл./выкл.)	Подогрев пара	Вентилятор	Свет
РБ	-	ВЫКЛ.	ВКЛ.	ВКЛ.	100%	-	-
РБ ПАР*	70 С°	ВКЛ.	ВКЛ.	ВКЛ.	100%	-	-
Сауна**	80 С°	ВКЛ.	ВКЛ.	ВЫКЛ.		-	-
Сауна Э**	100 С°	ВКЛ.	ВКЛ.	ВЫКЛ.		-	-
Сауна Э**	-	ВЫКЛ.	ВКЛ.	ВКЛ.		-	-
ФУТУРУС	50 С°	ВКЛ.	ВКЛ.	ВКЛ.	100%	-	-

* Пользователь имеет возможность дополнительно регулировать температуру и влажность в парильном помещении, открывая и закрывая дверцу каменки по своему усмотрению

** Для уменьшения времени прогрева помещения и достижения заданной температуры Пользователь имеет возможность открыть дверцу каменки, по

достижению заданного режима, на своё усмотрение, закрывать и открывать её в процессе парения

*** Значения получены при заводских испытаниях. Могут меняться в зависимости от эффективности теплоизоляции парильного помещения

Таблица 3.5.2 Технические характеристики режима ФутуРус

Водяной ТЭН парогенератора («+»-вкл/ «-» выкл)	+/-
Мощность воздушного ТЭН-а парогенератора, % (от – до)	0 -100
Каменка («+»-вкл/ «-» выкл)	+/-
Дверца каменки («+»-откр./ «-» закр.)	+/-
Электроконвектор («+»-вкл/ «-» выкл)	+/-
Заданная температура в парильном помещении, °С (от – до)	30 - 125

Хомотермальная кривая

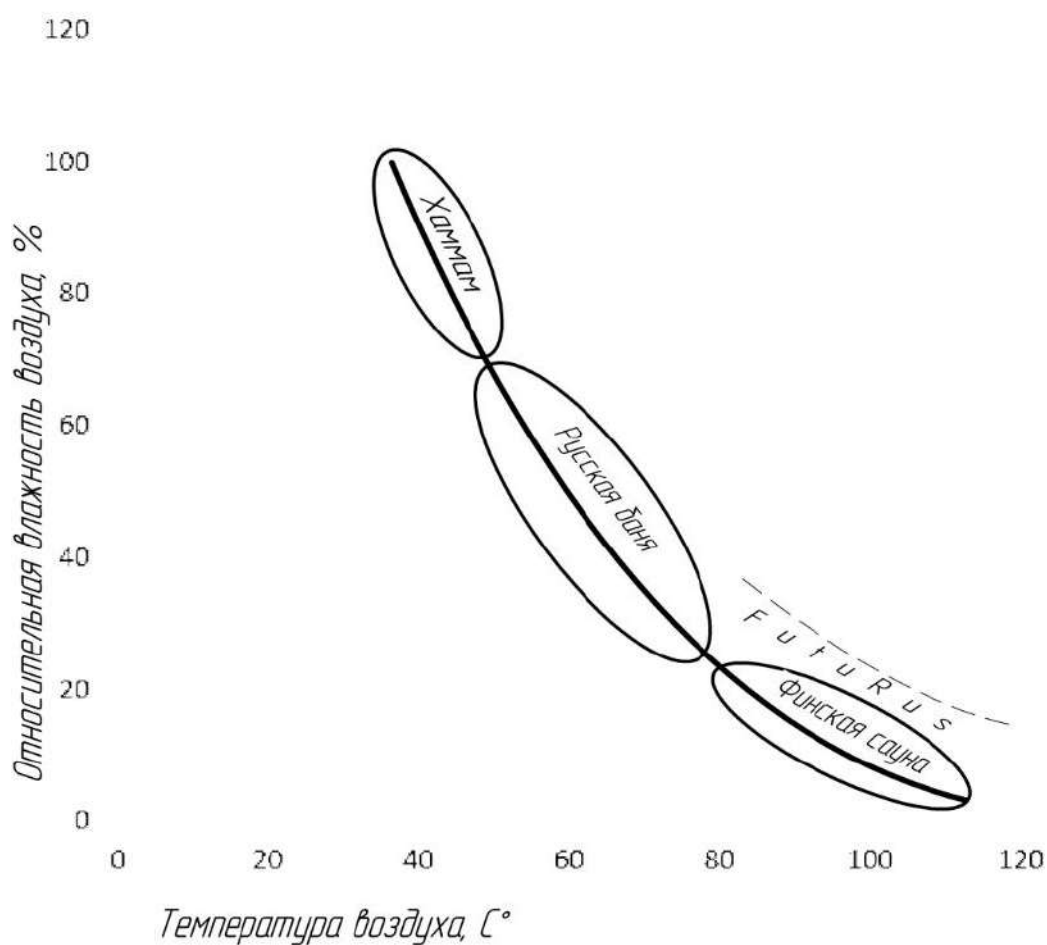


Рис. 3.5.3 Хомотермальная кривая

3.6 Меню настроек «MQTT».

Возможно подключение удаленного доступа, в том числе синхронизация с голосовым помощником «Алиса». Подробная информация на сайте rocket-home.ru . Для подключения удаленного доступа, необходимо:



Рис. 3.6 Страница настроек Блока управления

- Wi-fi модуль работает на частоте **2.4 Гц**.
- Перед подключением к сети питания, необходимо монтировать антенну wi-fi из комплекта.
- Для сброса устаревших данных wi-fi, в поле ввода **HOTPOST** и **PASSWORD** необходимо вводить команду ***1**.
- Для того, чтобы сохранить введенные данные, после их ввода необходимо нажать на **✓**.
-

➤ HOTSPOT	➤ Ввод названия сети wi-fi (Рис. 3.6).
➤ PASSWORD	➤ Ввод пароля от сети wi-fi (Рис. 3.6).

3.7 Работа с «MQTT».

После процесса подключения к сети wi-fi, следует синхронизировать устройство с MQTT брокером.

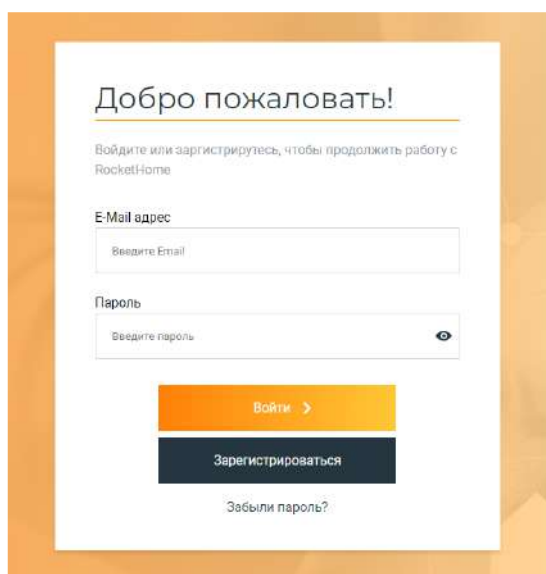
Для синхронизации следует воспользоваться уже подготовленной базой, необходимо получить доступ на ресурс rocket-home.ru. На рисунке 7 прямая ссылка QR на указанный ресурс. Данные для авторизации предоставляются изготовителем несколькими способами:

- На плате силового блока
- На клейкой ленте в составе изделия
- При личном обращении к изготовителю



(Рис. 3.7.1)

На рисунке 3.7 продемонстрирована плата силового блока с вышеупомянутыми данными для входа в аккаунт MQTT.



(Рис. 3.7.2)



(Рис. 3.7.3)

Е-Mail адрес:	ametist0000
Пароль:	aDI5nijn9HKj

После выполнения входа в аккаунт откроется основной экран управления устройством удаленно, также сервис имеет возможность синхронизации с голосовым помощником «Алиса».

Подробнее на сайте rocket-home.ru.

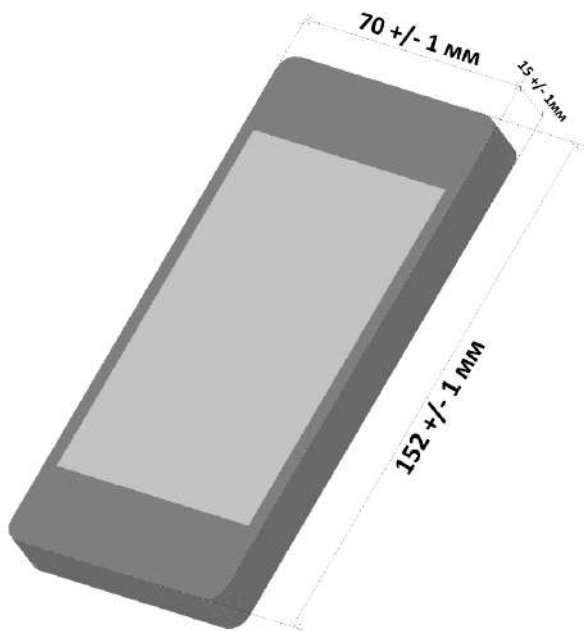
3.8 Неисправности

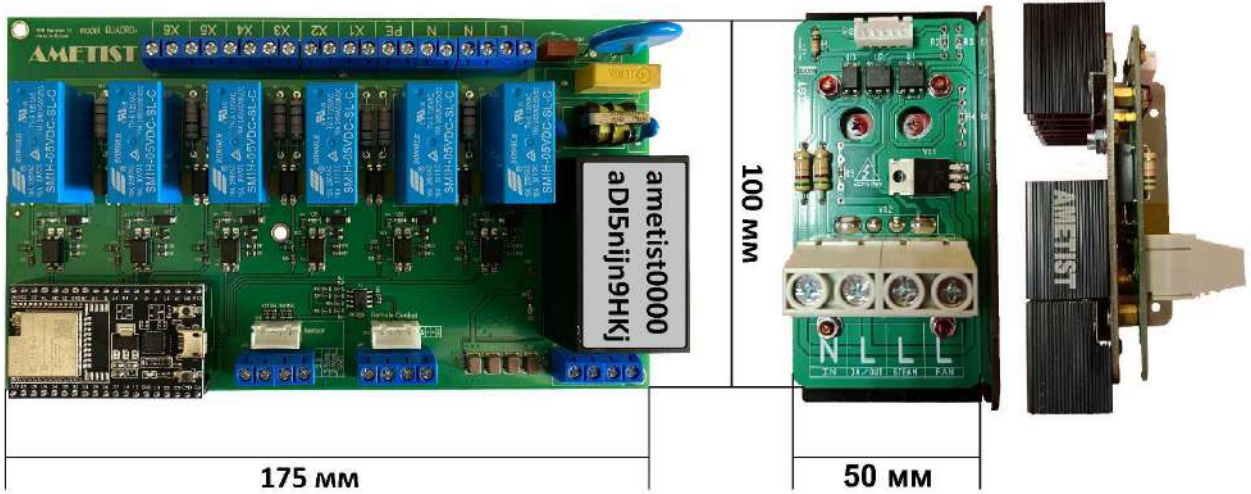
Не допускается вмешательство в конструктивную часть пульта управления.

При нештатных ситуациях (поломка, неисправность), рекомендуем обращаться к специалисту. При неисправности или поломке, на пульте предусмотрена специальная индикация (Рис. 1, пункт 1). На вкладке выставленной температуры появятся коды ошибок:

E1	Ошибка реле канала X1 (В, Рис. 1) *несанкционированное размыкание контактных групп
E2	Ошибка реле канала X2 (Г, Рис. 1) *несанкционированное размыкание контактных групп
E3	Ошибка реле канала X3 (Д, Рис. 1) *несанкционированное размыкание контактных групп
E4	Ошибка реле канала X4 (Е, Рис. 1) *несанкционированное размыкание контактных групп
E5	Ошибка реле канала X5 (А, Рис. 1) *несанкционированное размыкание контактных групп
E6	Ошибка реле канала X6 (Б, Рис. 1) *несанкционированное размыкание контактных групп
E7	Ошибка измерителя (датчика) Т/В *обрыв соединительного кабеля, короткое замыкание по линии измерителя, нагрев более +130°C, охлаждение ниже -20°C, абсолютная влажная среда (запотевание).

3.9 Технические данные





4. Рекомендации по очистке парогенератора от накипи.

Конструкция Устройства обеспечивает автоматический слив воды после каждого сеанса, что исключает оседание осадка и образования накипи на элементах парогенератора. В профилактических и гигиенических целях рекомендуется проводить очистку парогенератора не реже одного раза в год

ВНИМАНИЕ! СОБЛЮДАТЬ ОСТОРОЖНОСТЬ, СЛИВАЕМАЯ ЖИДКОСТЬ – КИПЯТОК!

Выключить Устройство. Откроется клапан слива воды. Дождаться полного слива воды из бака парогенератора.

Подготовить к использованию чистящее средство от накипи. Для этого растворить в 1 л воды средство от накипи в количестве, соответствующем объёму ёмкости для воды парогенератора (см. п.1.2 настоящего Руководства и рекомендации изготовителя технического реагента).

Открыть заглушку верхнего патрубка и установить в нее заливную воронку. Включить печь в работу в режиме «Хаммам». Одновременно с заполнением бака водой, через воронку в верхнем патрубке, залить разведенное средство в бак парогенератора.

Оставить ЭНУ в работе на 1 час, после чего выключить и дождаться полного слива раствора.

Закрывать заглушку верхнего патрубка парогенератора.

Снова включить печь в работу на 1 час, после чего выключить печь и дождаться полного слива воды с целью удаления оставшихся после растворения накипи твердых частиц и санитарной промывки бака.

Операция чистки закончена. Проветрить помещение. Ваше Устройство готово к работе.

5. Действия в экстремальных условиях

В случае возникновения угрозы жизни людей или угрозы пожара, независимо от причин их возникновения, следует:

- немедленно отключить изделие автоматическим выключателем внешней сети ВА;
- эвакуировать людей из помещения, где расположено изделие;
- вызвать противопожарную службу и, в необходимых случаях, службу скорой медицинской помощи;
- принять меры против распространения пожара.

6. Возможные неисправности и их устранение

Внешние признаки неисправности	Вероятная причина	Методы устранения
Электропечь включена, но нагрева не происходит.	Отсутствует напряжение в электрической сети.	Проверить исправность сети.

Парогенератор включен, но кипения воды не происходит	Отсутствие/недостаточное количество воды в баке парогенератора	Проверить исправность системы водоснабжения/уровень воды в накопительном баке
Температура в помещении не достигает заданной.	Напряжение питания ниже номинального.	Принять меры к нормализации питающего напряжения.
Температура в парной не регулируется.	Обрыв или короткое замыкание в цепи датчика температуры.	Устранить обрыв или короткое замыкание.

7. Техническое обслуживание

7.1 При техническом обслуживании изделия следует выполнять следующие виды работ:

7.2 Очистка внешней поверхности электрической печи – регулярно, по мере загрязнения. Во избежание повреждения металлических поверхностей изделия запрещается его санитарная обработка хлорсодержащими, кислотными, солесодержащими и абразивосодержащими средствами. Рекомендуются их обработка нейтральными составами из неиногенных ПАВ и мыльными растворами.

7.3 Удаление накипи из емкости парогенератора - в соответствии с инструкцией завода-изготовителя (смотри п.2.2.3 данного Руководства). Соблюдайте инструкции и правила техники безопасности, предоставленные производителем.

7.4 Осмотр камней для парообразования, их дефектация, замена разрушенных – 2 раза в год.

7.5 Проверка состояния цепи заземления и надежность силовых контактов на электропечи и ПУ – 2 раза в год;

7.6 Все работы по очистке, ремонту изделия следует проводить только при отключении его от сети.

7.7 Замена ТЭНов ЭН:

- Отключите ЭН от сети при, дождитесь полного слива воды из парогенератора

- Закройте запорный кран

- Выложите камни из каменки

- разблокируйте передние колеса и откатите ЭН на удобное для проведения работ расстояние от стены. Заблокируйте колеса.

- Отсоедините от ЭН сливной и заливной шланги, воздухопровод системы «чистый воздух»

- Аккуратно, не повредив, снимите каменную облицовку

- Снимите заднюю крышку и отсоедините от ЭН питающие провода. Для избегания механических повреждений элементов силового блока ПУ, попадания на них посторонних предметов и жидкостей, наденьте заднюю крышку.

- Снимите ЭН с основания и уложите его на пол передней стороной. Если ручка чугунной дверцы каменки установлена в положении «на себя»,

Производитель рекомендует предварительно снять чугунную дверцу

- Снимите нижний поддон

- Открутите крепёжные болты площадки ТЭН-ов с неисправным ТЭН-ом (см. рис.11 п 1.4.1 настоящего Руководства), извлеките площадку с ТЭН-ами из ЭН

- Замените неисправный ТЭН

Сборку изделия производить в обратном порядке. Проверьте состояние цепи заземления и надежность силовых контактов на электропечи и ПУ.

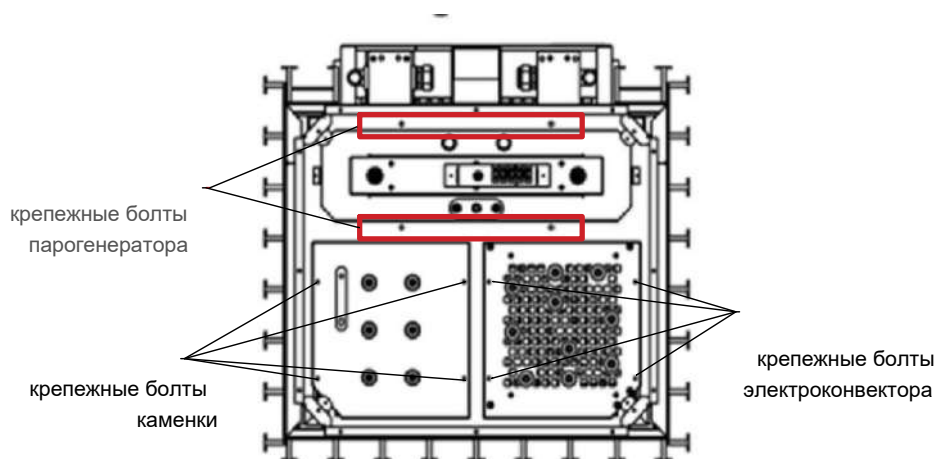


Рис. 7.1 Схема расположения крепёжных болтов

Обслуживание электропечи по п/п. 3.1.4 и 3.2 должно производиться электротехническим персоналом, имеющим допуск к работе с электроустановками до 1000В.

8. Хранение и транспортирование

4.1. До установки на место эксплуатации изделие должно храниться в упакованном виде.

4.2. Транспортировка изделия в упакованном виде производится любым видом транспорта закрытого типа. При транспортировке и хранении следует обратить внимание на знаки предосторожности, нанесенные на туру.

9. Утилизация

5.1 Изделие нельзя утилизировать вместе с бытовыми отходами.

5.2 Изделие следует утилизировать в соответствующем пункте повторной переработки отходов электрического и электронного оборудования.

5.3 Для получения дополнительной информации обращайтесь в местные органы власти или в ближайший пункт сбора отходов

10. Гарантийные обязательства

6.1 Изделие полностью соответствует требованиям Технических Регламентов Таможенного Союза ТР ТС 004\2011 «О безопасности

низковольтного оборудования», ТР ТС 020\2011 «Электромагнитная совместимость технических средств», Директиве 2014/35/EU "Низковольтное оборудование», Директиве 2014/30/EU "Электромагнитная совместимость», ГОСТ 30345.0-95 «Безопасность бытовых и аналогичных электрических приборов» и ТУ 27.51.24-016-51036005-2019.

6.2 Сертификаты соответствия № ЕАЭС RU C-RU.AЯ46.B.04943/19 Серия RU № 0162436; № ЕАЭС RU C-RU.HB26.B.03040/23 Серия RU № 0462322; OSE -19-1209\01, OSE -19-1209\02.

6.3 Производитель гарантирует бесперебойную работу изделия в течение 12 месяцев с момента начала гарантийного срока при условии соблюдения Потребителем правил Настоящего Руководства.

6.4 Гарантийный срок исчисляется с даты покупки, если дата покупки Устройства подтверждена печатью и подписью продавца на гарантийном талоне Изготовителя и наличии оригинальных документов, подтверждающих дату покупки (товарный чек, накладная, УПД, договор и т.д.). При отсутствии подтверждающих документов о покупке Гарантийный срок исчисляется с даты изготовления, указанной в Гарантийном талоне.

6.5 Гарантийные обязательства не распространяются на изделия, используемые в коммерческих целях.

6.6 Гарантийный ремонт не производится в случаях:

- истечения гарантийного срока;
- при самостоятельных ремонтах изделия;
- при повреждениях изделия, возникших по вине Потребителя;
- при нарушении Потребителем правил Настоящего Руководства.
- при нарушении правил хранения и транспортировки изделия;
- при использовании электропечи без ПУ, или с несертифицированным

ПУ стороннего производителя.

6.7 Ограничения гарантии:

- Гарантия не распространяется на повреждения, полученные в результате недостаточной циркуляции воздуха из-за малого размера камней или их слишком плотной укладки.

ВНИМАНИЕ!

Изготовитель не несёт ответственность за последствия, возникшие в результате нарушения правил установки, подключения и эксплуатации изделия, изложенных в данном руководстве.

ГАРАНТИЙНЫЙ ТАЛОН

Отметка о соответствии Электрической Паротермальной печи «ПАРиЖАР ФутуРус» ТУ 27.51.24-016-51036005-2019

Серийный номер ЭНУ: _____

Серийный номер ПУ: _____

Дата изготовления: _____

Отметка ОТК: _____

Идентификационные данные «Рокет хоум»: _____

Печать, адрес и телефон Фирмы – продавца: _____

Дата продажи: _____

Гарантийное обслуживание осуществляется по адресу:

142180 Россия, Московская обл.,
г. Подольск, мкр. Климовск, Фабричный проезд, д,4Е
Многоканальный телефон: +7 495 411-99-08.
e-mail: sales@vvd.su



<http://www.vvd.su>

Оператор удаленного доступа ПУ

<https://rocket-home.ru/>
rocket-home-ru@yandex.ru
+7(965)148-14-82

